



**LE SOUS-SOL**  
by ACO



## **ACO Courette d'aération** **ACO Cour anglaise**

Aérez et apportez de la luminosité dans votre sous-sol





2



# ACO. The future of drainage.



## La chaîne de produits ACO, Collect-Clean-Hold-Release, symbolise le savoir-faire ACO et rassemble les produits offrant une réponse innovante et durable pour une gestion efficace des eaux.

Chaque produit de la chaîne ACO contrôle ainsi le cycle des eaux, en toute sécurité, au fur et à mesure de leur progression dans la chaîne, afin de garantir une solution à la fois hygiénique, économique, écologique, durable et fiable.

Les produits ACO sont conçus autour de leur simplicité de pose et d'utilisation. Les matériaux techniques et innovants utilisés par ACO, adaptés aux nombreuses et diverses applications, sont mis en oeuvre conformément aux normes françaises et européennes les plus strictes.

L'esthétisme et le design viennent compléter les valeurs fonctionnelles et prépondérantes des produits de la chaîne ACO, telles que l'efficacité, la durabilité, la sécurité, la résistance et la facilité d'entretien.



### Récupérer

- Caniveaux extérieurs
- Drainage extérieur par point
- Pieds de descentes de gouttières
- Caniveaux et siphons de douche
- Couvertures de visite



### Prétraiter

- Gratte-pieds



### Réguler

- Cours anglaises
- Courettes d'aération
- Systèmes anti-refoulement
- Duroroute



### Restituer

- Systèmes d'infiltration des sols
- Stockage temporaire des eaux pluviales





# POURQUOI FAIRE CONFIANCE À ACO ?

## UNE RÉPONSE GLOBALE

ACO France apporte une solution à tous vos projets qui relèvent de l'aménagement résidentiel, de la gestion de l'eau, de l'environnement, de l'hygiène et de la sécurité.

A travers sa gamme de produits, La Maison by ACO répond à toutes les problématiques de gestion des eaux dans et autour de la Maison Individuelle, à travers quatre univers.

## LES 4 UNIVERS DE LA MAISON BY ACO

### LE JARDIN by ACO



- Dalles et plaques pour l'aménagement de zones paysagères et circulables (ACO Grass et ACO Gravel)
- Blocs de rétention enterrés pour favoriser l'infiltration des eaux pluviales à la parcelle (ACO Infiltration Line)

### LES ABORDS by ACO



- Caniveaux pour voies d'accès avec un large choix de grilles esthétiques (ACO Self et ACO Hexaline)
- Siphons de cours pour le drainage par point (ACO Béton Polymère et ACO Netsol)
- Gratte-pieds pour une hygiène parfaite avant d'entrer
- Enrobé à froid pour réparer les nids de poule (ACO Duroroute)
- Pieds de descente pour collecter les eaux de toiture

### LA SALLE DE BAIN by ACO



- Caniveaux et siphons de douche à l'italienne pour un drainage esthétique (ACO Showerdrain)

### LE SOUS-SOL by ACO



- Couvertres de visite afin de cacher et accéder aux éléments techniques
- Courettes d'aération et cours anglaises pour ventiler et illuminer les pièces en sous-sol
- Dispositifs anti-refoulement pour se prémunir des remontées d'eaux et d'odeurs





## LE SOUS-SOL, UN ESPACE SOUS ESTIMÉ

Fréquemment utilisé comme lieu de stockage, le sous-sol est un espace trop souvent inexploité dans une maison.

Il représente pourtant une surface conséquente qui peut s'avérer un moyen extrêmement avantageux d'agrandir votre espace de vie intérieur et améliorer ainsi votre quotidien.

Qu'attendez-vous pour créer votre souplex ?

**Transformez votre sous-sol avec les solutions ACO pour créer une pièce de vie supplémentaire !**



BUREAU



SALLE DE CINEMA



SALLE DE SPORT



CHAMBRE

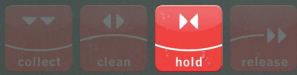


BUANDERIE



SALLE DE JEUX





6







# COMMENT RENDRE VOTRE SOUS-SOL HABITABLE ?



## LA PRÉSENCE D'HUMIDITÉ

Le sol est de par sa nature un lieu gorgé d'humidité (absorption des eaux de pluie, reconstitution des nappes phréatiques, cycle naturel de l'eau, ...). Les parties enterrées de votre maison sont donc en contact permanent avec cet environnement. Vos pièces en sous-sol risquent alors d'être humides.

L'évacuation de l'humidité est primordiale non seulement pour préserver votre bâtiment mais également pour limiter la présence de radon\* et ainsi éviter les maladies respiratoires.



Entre **14 et 20%** des logements en France présentent des **moisissures visibles**.

(source : ANSES - Agence Nationale de Sécurité Sanitaire de l'alimentation, de l'environnement et du travail)



## L'IMPORTANCE DE LA CIRCULATION DE L'AIR

La qualité de l'air intérieur devient aujourd'hui une préoccupation majeure. En effet, l'air que l'on respire influe sur notre santé et notre confort. Les évolutions technologiques liées à l'habitat – notamment en termes d'isolation – rendent nos intérieurs plus calfeutrés qu'auparavant. Or les polluants sont nombreux à l'intérieur de nos logements : matériaux de construction, produits d'entretien, parfums et bougies d'intérieur, odeurs de cuisine... Il est désormais indispensable de mettre en place des solutions durables pour renouveler la qualité de notre air intérieur.



## LES CONSEILS ACO

### Pré-requis indispensable avant de rendre habitable votre sous-sol :

- Prévoyez l'étanchéité de vos murs enterrés
- Installez un système de drainage efficace autour de votre maison
- Isolez le sol et les murs de votre cave



## UNE MAISON QUI RESPIRE EST UNE MAISON SAINES !

Pour plus d'informations, nous vous conseillons de lire le guide de l'ADEME « Un air sain chez soi » (Agence De l'Environnement et de la Maîtrise de l'Energie).



Nous passons environ **80% de notre temps** dans des lieux **fermés**, en particulier dans nos logements.

(source : ADEME)



# COMMENT **RENDRE VOTRE SOUS-SOL HABITABLE ?**



## **L'IMPORTANCE DE LA LUMIÈRE NATURELLE**

Nous sommes tous au fait du rôle primordial et de l'importance vitale que tient le soleil au sein de notre écosystème, mais également sur nous !

En effet, la lumière naturelle a un effet physique, physiologique et psychologique. Véritable stimulant pour la sérotonine, la dopamine ou la mélatonine, les rayons du soleil favorisent notre bien-être et régulent notre horloge biologique.

Aussi, la bonne luminosité d'une pièce augmente notre perception de bien-être et de confort. L'espace nous paraît notamment plus grand.

8



### **LES CONSEILS ACO**

**Votre pièce en sous-sol vous paraîtra plus lumineuse en :**

- **Choisissant minutieusement votre éclairage.** Combinez les luminaires encastrés et suspendus afin d'assurer une bonne répartition de l'éclairage tout en créant des ambiances tamisées.
- **Soignant votre décoration.** Usez et abusez des miroirs, utilisez des couleurs claires et jouez sur les effets de transparence.





# LES SOLUTIONS ACO **POUR CRÉER VOTRE SOUPLEx**



## **AÉREZ VOTRE PIÈCE EN SOUS-SOL**

### **ACO Courette d'aération**

- Ventilation efficace du sous-sol
- Robuste
- Installation facile grâce au système de superposition



## **ILLUMINEZ VOTRE PIÈCE EN SOUS-SOL**

### **ACO Cour anglaise**

- Permet d'éclairer les sous-sols
- Réfléchit la lumière grâce à sa couleur blanche
- Étanche et stable



# ACO Courette d'aération



## LA SOLUTION POUR VENTILER VOTRE SOUS-SOL OU VOTRE VIDE SANITAIRE

Lors de l'aménagement d'un sous-sol, il est primordial de traiter la problématique de l'humidité. La ventilation est un élément indispensable à la pérennité de votre habitat.

Pour assurer la circulation de l'air, ACO a conçu une courette d'aération qui évitera tout problème d'humidité ou de moisissures dans votre sous-sol, chaufferie ou bien vide-sanitaire.

En Polypropylène renforcé de fibre de verre, sa coque lui apporte élasticité, stabilité et une excellente robustesse. Ce matériau moderne répond également aux exigences actuelles de recyclage.

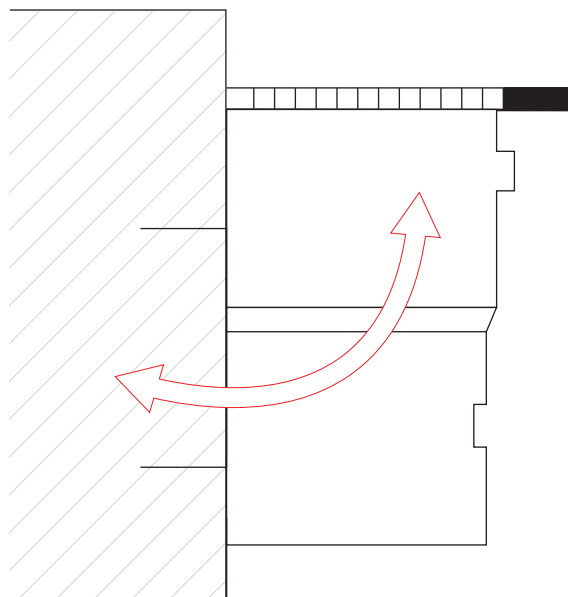
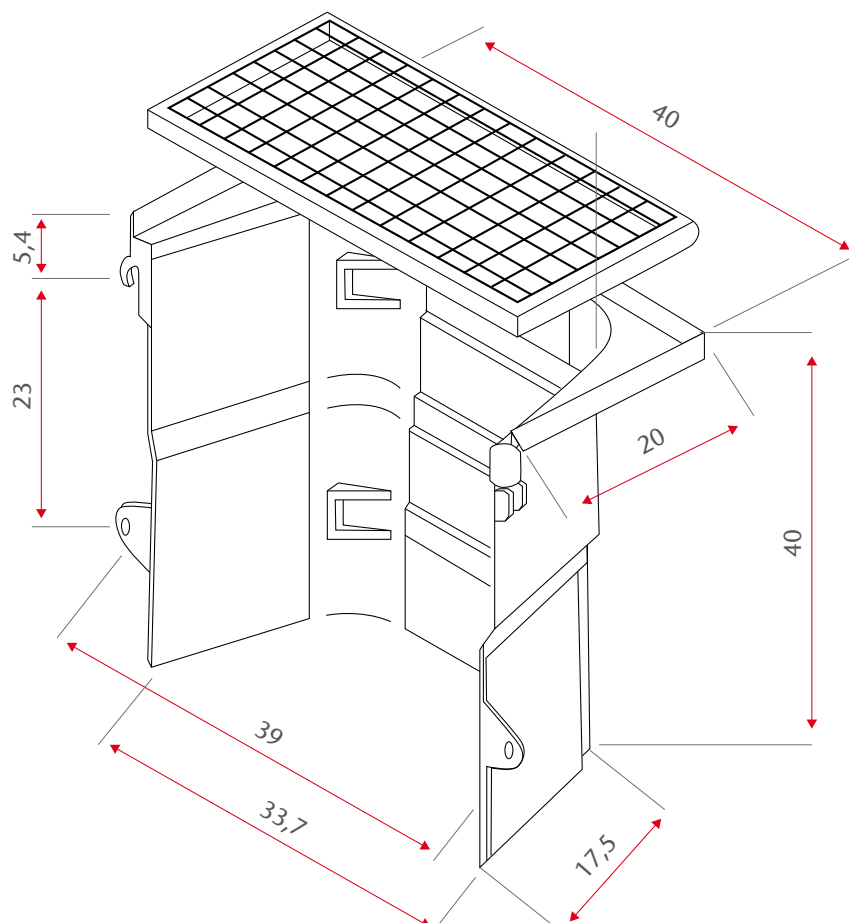


Schéma de fonctionnement

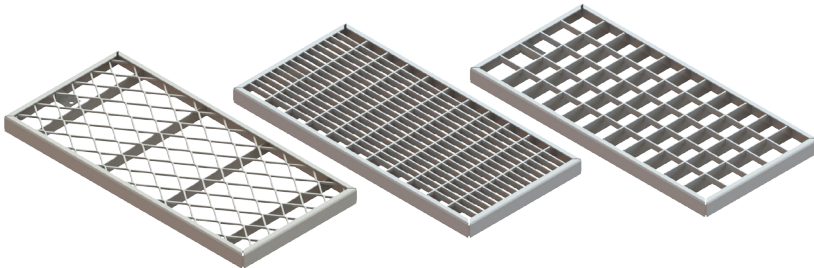






## ACO VOUS PROPOSE PLUSIEURS DESIGNS DE GRILLES

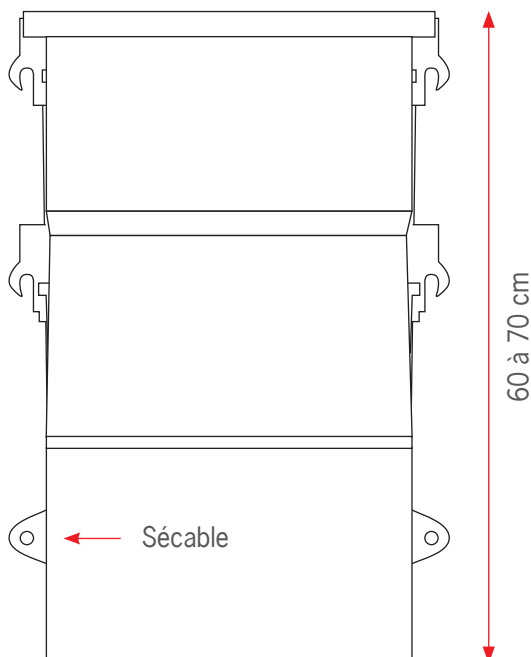
Vous avez le choix entre trois modèles de couvertures. Toutes ne supportent que le passage exclusif des piétons.



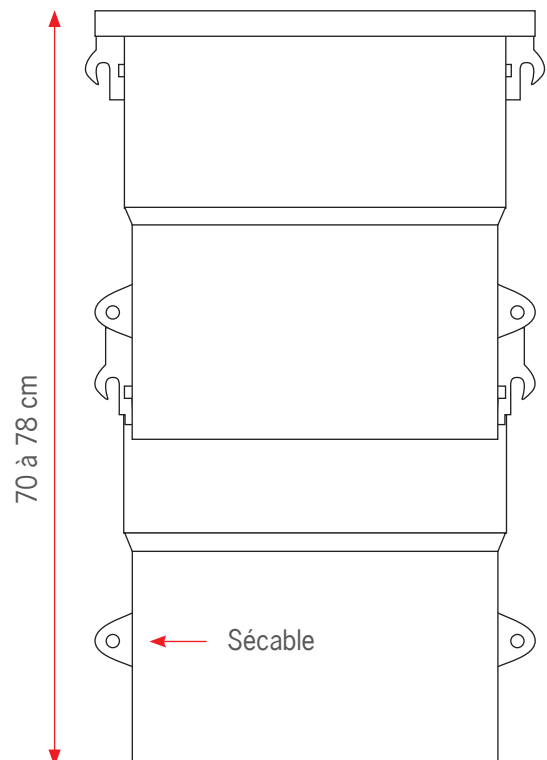
- grille piéton métal déployé
- grille piéton caillebotis maille 30 x 30 mm
- grille piéton caillebotis maille 30 x 10 mm

## L'AVANTAGE ACO : L'AJUSTEMENT EN HAUTEUR

Il vous suffit simplement de couper les attaches inférieures du bas puis de superposer les coques de courettes d'aération et le tour est joué !  
Nombre maximum de superpositions possibles : 3



Plage de réglage 60 à 70 cm  
**avec** suppression des attaches inférieures.



Plage de réglage 70 à 78 cm  
**sans** suppression des attaches inférieures.



## CODES ARTICLES

### Produits complets

	Métal déployé	Caillebotis maille 30 x 30	Caillebotis maille 30 x 10
Kit complet (grille + coque + kit de fixation)	35618	35619	35620

### Accessoires

Rehausse (coque seule)	35594
Kit de fixation	35597

### Rénovation

Grille seule Métal déployé	35580
Grille seule Caillebotis maille 30 x 30	35581
Grille seule Caillebotis maille 30 x 10	35582





# ACO Cour anglaise



---

## LA SOLUTION POUR ILLUMINER VOTRE PIÈCE EN SOUS-SOL

Dans la conception même d'un souplex, il est primordial de faire pénétrer la lumière naturelle dans votre nouvelle pièce. Elle est indispensable à votre bien-être quotidien.

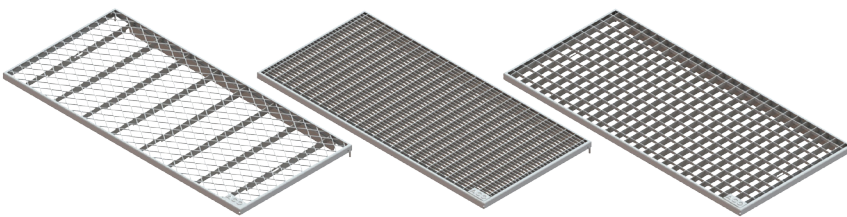
ACO vous apporte la solution grâce à sa gamme de cours anglaises. Placée devant une fenêtre enterrée, la cour anglaise ACO renvoie la lumière naturelle à l'intérieur de votre pièce en plus de permettre une ventilation. La couleur complètement blanche de sa coque parfaitement lisse maximise la luminosité de votre souplex. Fabriquée en Polypropylène renforcé de fibres de verre la coque, en plus de répondre aux normes de recyclage, apporte à la cour anglaise élasticité et stabilité.





## ACO VOUS PROPOSE PLUSIEURS DESIGNS DE GRILLES

Vous avez le choix entre trois modèles de couvertures. Toutes ne supportent que le passage exclusif des piétons.



- Grille piéton métal déployé
- Grille piéton caillebotis maille 30 x 30 mm
- Grille piéton caillebotis maille 30 x 10 mm



Nos ingénieurs ont pensé à votre sécurité ainsi qu'à l'étanchéité de votre installation. Vous n'avez pas besoin de percer la coque afin de fixer votre grille sur la cour anglaise. Des points d'ancrage sont spécifiquement conçus pour installer la grille.





## LES COURS ANGLAISES PROFONDEURS 40 ET 70

Nos ingénieurs ont conçu la gamme de cours anglaises ACO pour vous faciliter la pose et le montage. Toutes nos cours anglaises ont des trous préformés pour vous guider lors de l'installation.

De plus nous vous les livrons systématiquement avec un kit de montage adapté comprenant une notice de montage détaillée. Chaque cour anglaise comprend un orifice d'évacuation pouvant être raccordé à votre système de drainage existant (voir la rubrique accessoires).



Les trous de montage préformés en forme de poire permettent un gain de temps et une installation par une seule personne. Ils se prolongent en une forme ovale qui permet un réglage fin et en continu. Disponible sur les dimensions 100 x 100 et 100 x 300 cm.

- 1 Grille piéton
- 2 Montage facile grâce à la plage d'ajustement
- 3 Surface blanche et lisse pour une réflexion optimale de la lumière naturelle
- 4 Structure renforcée pour une meilleure stabilité



# DÉCOUVREZ LA NOUVELLE COUR ANGLAISE ACO PROFONDEUR 60 ET SES NOUVELLES OPTIMISATIONS

## Une grande stabilité

- La cour anglaise ACO de profondeur 60 est fabriquée en Polypropylène (PP-GF) renforcé de fibres de verre.
- Ses rainures de renforcement lui apporte une stabilité supplémentaire contre la pression de la terre et de l'eau.



## Ajustement en hauteur

La collerette de la cour anglaise et son kit de fixation ont été améliorés pour vous simplifier au maximum la pose. La nouvelle cour anglaise ACO profondeur 60 dispose d'un tout nouveau système d'ajustement en hauteur vous donnant une souplesse de réglage allant jusqu'à 280 mm avec une finesse d'ajustement tous les 2 cm.



L'épaulement de fixation supérieur comprend une plage de réglages par glissement pourvue de plusieurs crans d'ajustement en hauteur. Le bloc de verrouillage s'encliquète dans les crans d'arrêt ce qui garantit une bonne répartition des charges. Comment utiliser la plage d'ajustement en hauteur ? Il vous suffit de tourner à 90° le bloc de verrouillage, pour pouvoir déplacer la cour anglaise sur une longueur de 28 cm, du haut vers le bas.



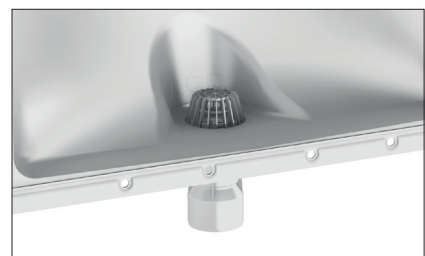
16  
III

L'épaulement de fixation inférieur, grâce à son bloc de guidage, assure quant à lui, la stabilité latérale de la cour anglaise, tout en permettant également un réglage en hauteur sans que les vis de fixations ne se desserrent.



## Une meilleure protection

La face intérieure de la cour anglaise possède une pente trilatérale dirigée vers le point d'évacuation. Ce dernier étant éloigné de 152 mm de votre mur de cave. Ainsi, vous êtes mieux protégé des dégâts liés à l'humidité.







# COMMENT CHOISIR VOTRE COUR ANGLAISE ACO ?

## ETAPE 1 : QUELLE EST LA TAILLE DE VOTRE FENÊTRE ?

La cour anglaise doit être plus grande que votre fenêtre.

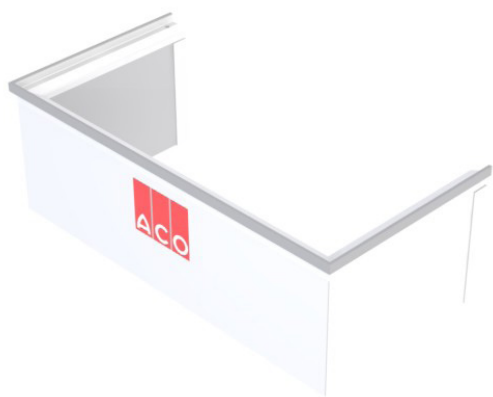
## ETAPE 2 : QUELLE PROFONDEUR DE COUR ANGLAISE ?

Plus votre cour anglaise est profonde, plus vous aurez de lumière !

## ETAPE 3 : QUELLE HAUTEUR DE COUR ANGLAISE ?

L'espace entre le bord inférieur de la fenêtre et le fond de la cour anglaise doit être d'au moins 30 cm.

Si la hauteur de la cour anglaise n'est pas suffisante, nous vous proposons d'ajouter des éléments de rehausse soit fixes, soit ajustables.



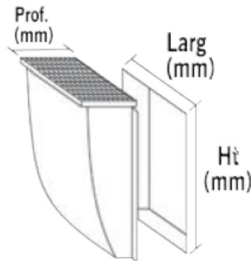
Élément de rehausse





# CODES ARTICLES POUR COURS ANGLAISES

1	Taille de fenêtre (L x H x P en mm)
2	Grille (en mm)
3	Kit complet (grille + coque + kit de fixation)
4	Rehausse fixe + kit de montage
5	Rehausse ajustable + kit de montage
6	Grille seule pour rénovation



## Précision :

Dans les kits de montage des rehausse est inclus un supplément de chaîne afin de pouvoir fixer convenablement la grille au système anti-effraction.

### Profondeur 40

1	800 x 600 x 400			1000 x 600 x 400			1000 x 1000 x 400			1000 x 1300 x 400			1250 x 1000 x 400		
2	Métal déployé Piéton	Maille 30 x 30 Piéton	Maille 30 x 10 Piéton	Métal déployé Piéton	Maille 30 x 30 Piéton	Maille 30 x 10 Piéton	Métal déployé Piéton	Maille 30 x 30 Piéton	Maille 30 x 10 Piéton	Métal déployé Piéton	Maille 30 x 30 Piéton	Maille 30 x 10 Piéton	Métal déployé Piéton	Maille 30 x 30 Piéton	Maille 30 x 10 Piéton
3	35600	35604	35608	35601	35605	35609	35602	35606	35610	35603	35607	35611	35904	35905	35906
4	315911						315912						315913		
5	315900						315901						315902		
6	35572	35574	35576	35573	35575	35577	35573	35575	35577	35573	35575	35577	35896	35897	35898

### Profondeur 60

1	1000 x 1000 x 600			1000 x 1300 x 600			1250 x 1300 x 600		
2	Métal déployé Piéton	Maille 30 x 30 Piéton	Maille 30 x 10 Piéton	Métal déployé Piéton	Maille 30 x 30 Piéton	Maille 30 x 10 Piéton	Métal déployé Piéton	Maille 30 x 30 Piéton	Maille 30 x 10 Piéton
3	375008	375009	375010	375012	375013	375014	375016	375017	375018
4	315918						315919		
5	315907						315908		
6	315870	315878	315999	315870	315878	315999	315874	315882	375028

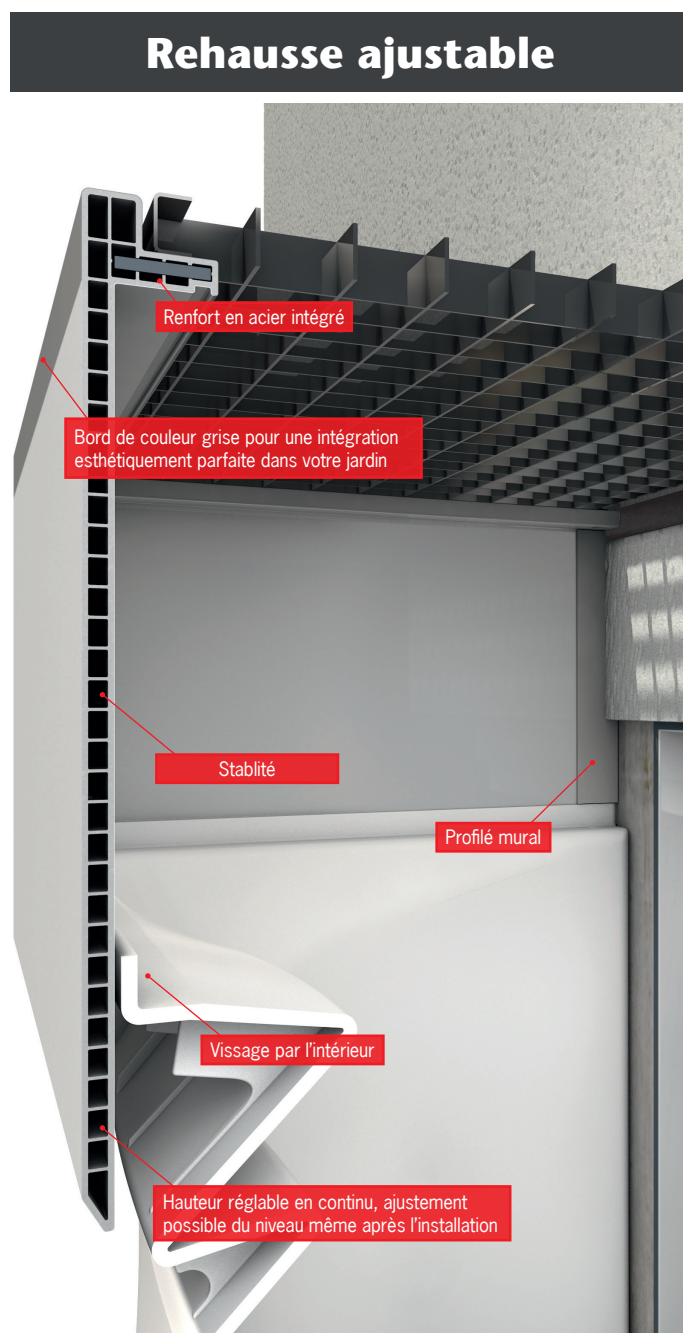
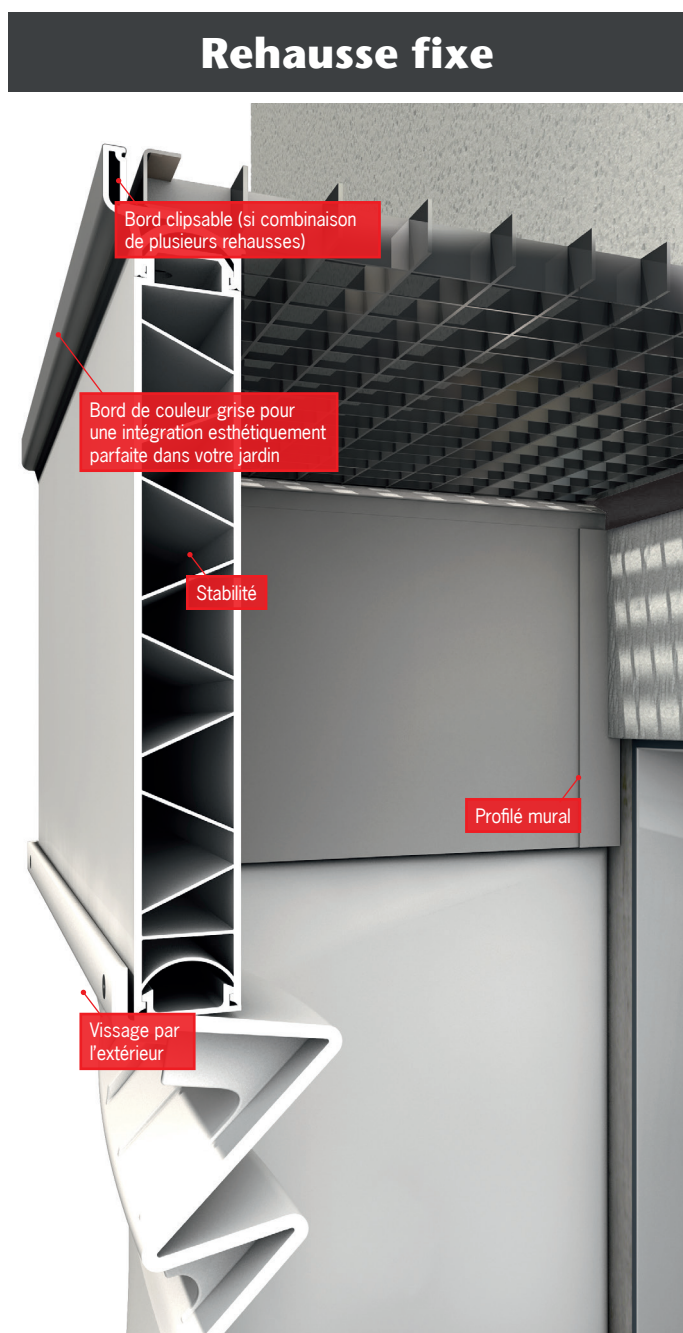
### Profondeur 70

1	1500 x 1000 x 700			1500 x 1500 x 700			2000 x 1000 x 700			2000 x 1500 x 700		
2	Métal déployé Piéton	Maille 30 x 30 Piéton	Maille 30 x 10 Piéton	Métal déployé Piéton	Maille 30 x 30 Piéton	Maille 30 x 10 Piéton	Métal déployé Piéton	Maille 30 x 30 Piéton	Maille 30 x 10 Piéton	Métal déployé Piéton	Maille 30 x 30 Piéton	Maille 30 x 10 Piéton
3	38776	38777	38778	38779	38780	38781	38782	38783	38784	38785	38786	38787
4	315917						315931					
5	315906						N'existe pas					
6	38767	38768	38769	38767	38768	38769	38770	38771	38772	38770	38771	38772



## LES ACCESSOIRES POUR LES COURS ANGLAISES ACO

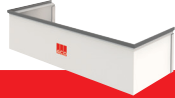





Votre fenêtre est profondément enterrée et la hauteur de la cour anglaise n'est pas suffisante pour atteindre le niveau du sol ? Afin de s'adapter au mieux à la configuration de votre maison, les ingénieurs ACO ont développé un astucieux système de rehausse fixe ou bien ajustable en hauteur. Fabriquées dans le même matériau que les cours anglaises, elles reflèteront parfaitement la lumière.

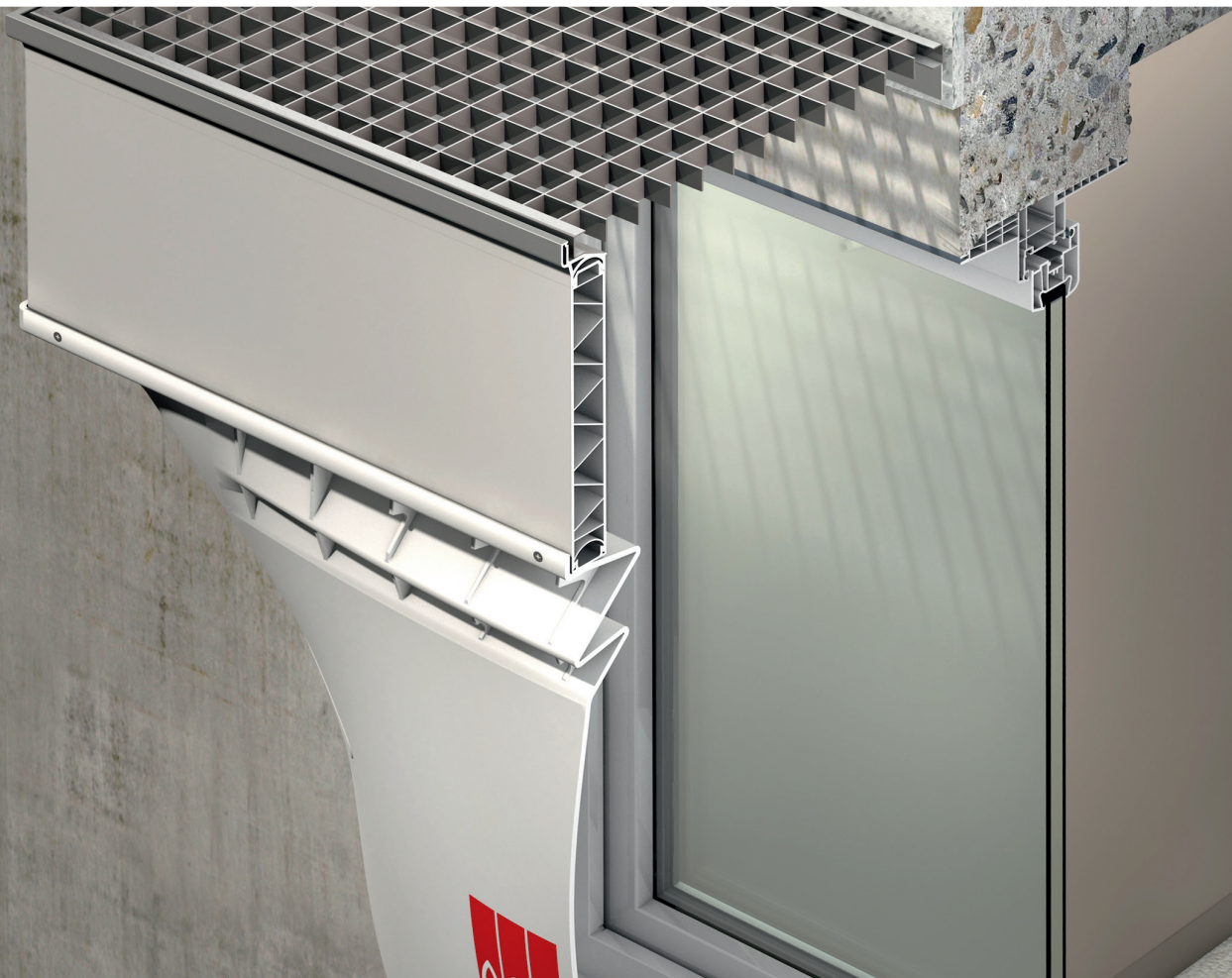




## CHOISIR VOTRE REHAUSSE

Grâce au tableau ci-dessous, il vous suffit juste de mesurer la hauteur manquante pour trouver la solution qu'il vous faut. Ainsi, aucun risque d'erreur lors de l'installation !

						
	1 rehausse fixe	2 rehausses fixes	3 rehausses fixes	1 rehausse ajustable	1 rehausse fixe + 1 rehausse ajustable	2 rehausses fixes + 1 rehausse ajustable
Profondeur 40	27,5 cm	52,5 cm	77,5 cm	De 3 à 30 cm	De 30,5 à 58 cm	De 55,5 à 82,5 cm
Profondeur 60	27,5 cm	52,5 cm	77,7 cm	De 3 à 30 cm	De 30,5 à 58 cm	De 55,5 à 82,5 cm
Profondeur 70	27 cm	—	—	De 3 à 30 cm (uniquement pour la dimension 1500 x 1000 mm)	—	—







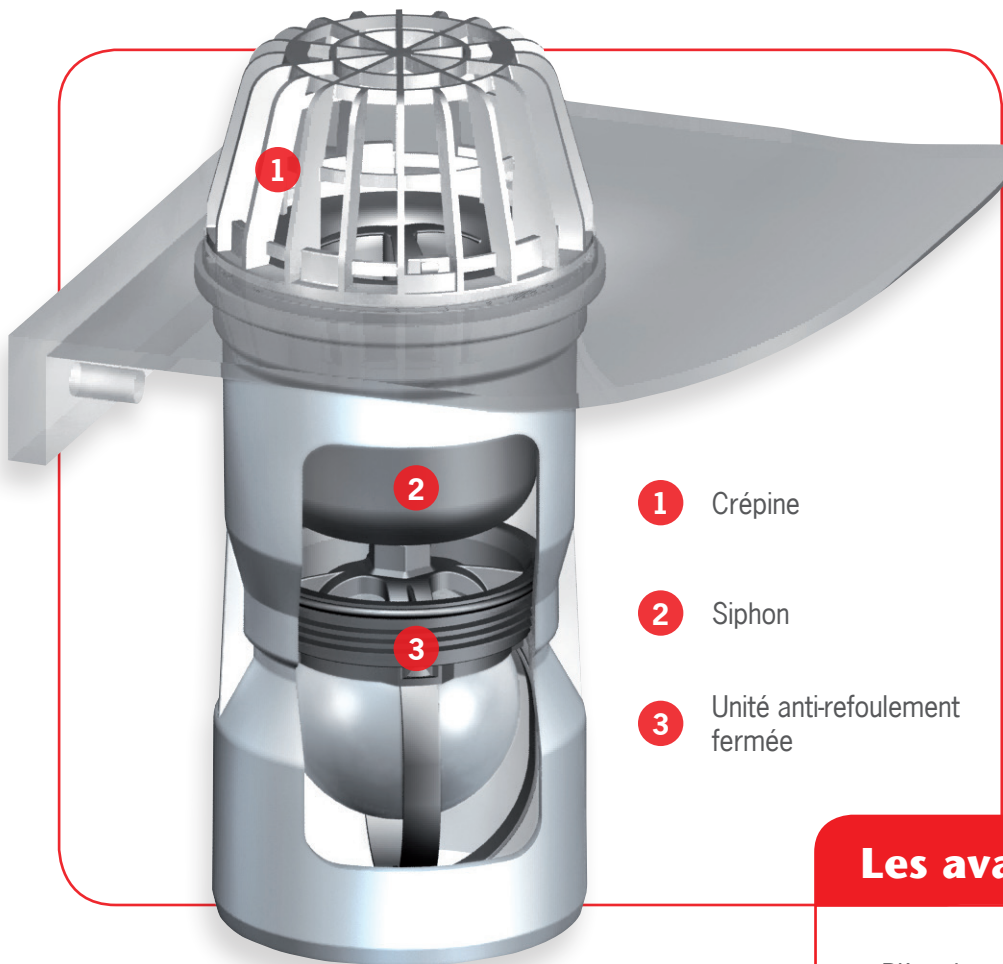




## SIPHON AVEC CLAPET ANTI-RETOUR

Nous vous conseillons de relier votre cour anglaise à votre système de drainage existant. Il est important que votre mur en sous-sol ne soit pas humidifié.

Expert dans la gestion du cycle de l'eau, les ingénieurs ACO ont mis au point un système pratique et modulaire pour rendre les cours anglaises imperméables à l'eau : le siphon avec clapet anti-retour. L'ingéniosité de ce système anti-refoulement permet de stopper le refoulement des eaux usées.



- 1 Crépine
- 2 Siphon
- 3 Unité anti-refoulement fermée

Article n°310060

### Les avantages

- Piège les saletés
- Facile à nettoyer
- Imperméable à l'eau sous pression
- Adapté à toutes les cours anglaises ACO
- Amovible
- Facilement accessible

**ACO s.a.s.**

Boîte Postale 85  
27940 Notre Dame de l'Isle  
Tél.: 02.32.51.20.31  
Fax: 02.32.51.50.82

Email : [contact@aco.fr](mailto:contact@aco.fr)

**[www.aco.fr](http://www.aco.fr)**

Suivez-nous sur [www.facebook.com/acosas.fr](http://www.facebook.com/acosas.fr)



**ACO. The future of drainage.**

