

Informations produit



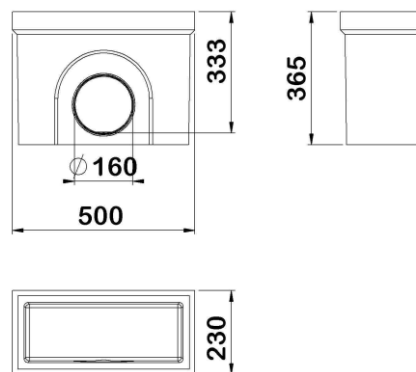
Avantages

- Béton Polymère : imperméable, non poreux, ingélif, robuste, surface lisse pour limiter l'encrassement et résistant à l'abrasion
- Facile à poser

Description produit

- Adaptable aux caniveaux de la gamme ACO Monoblock Infra 150
- Sortie horizontale avec EPDM DN 160

Données techniques



Article	Surface absorption (cm ² /m)	Classe	Longueur (mm)	Largeur extérieure (mm)	Largeur (mm)	Hauteur (mm)	Fil d'eau (mm)	Poids (kg)
10935	-	-	500	230	150	365	-	26,5