

Informations produit



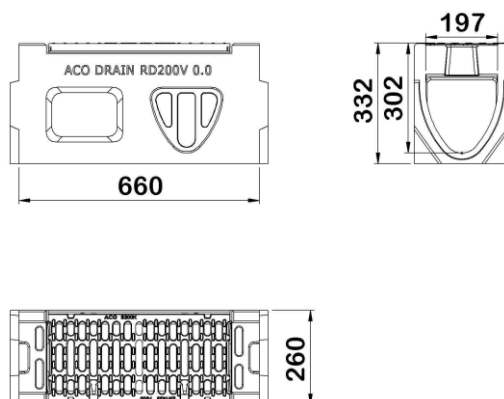
Avantages

- Béton Polymère : imperméable, non poreux, ingélicif, robuste, surface lisse pour limiter l'encrassement et résistant à l'abrasion
- Renforts latéraux pour une meilleure répartition des charges
- Système de verrouillage Powerlock
- Prémarques latérales pour connexion en "L" ou "T"
- Facile à poser
- Accès PMR
- Classe F900

Description produit

- Eléments de caniveau conforme à la norme NF EN 1433
- Adaptable aux caniveaux de la gamme ACO Monoblock Infra 200
- Sortie horizontale prémarquée DN 200
- Gorge pour joints d'étanchéité
- Grille passerelle fonte
- Surface d'absorption : 958 cm²/m

Données techniques



Article	Surface absorption (cm ² /m)	Classe	Longueur (mm)	Largeur extérieure (mm)	Largeur (mm)	Hauteur (mm)	Fil d'eau (mm)	Poids (kg)
130022	958	F900	660	260	197	332	302	48