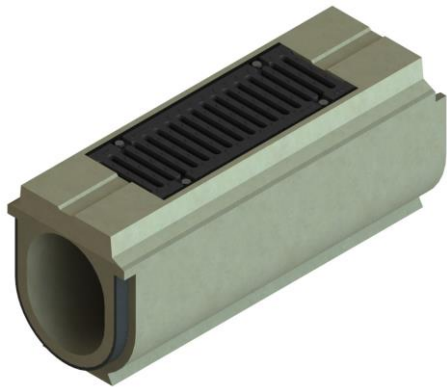


## Élément de visite Monoblock S300 BP / avec grille en fonte / revêtement asphalte / D400

## Informations produit



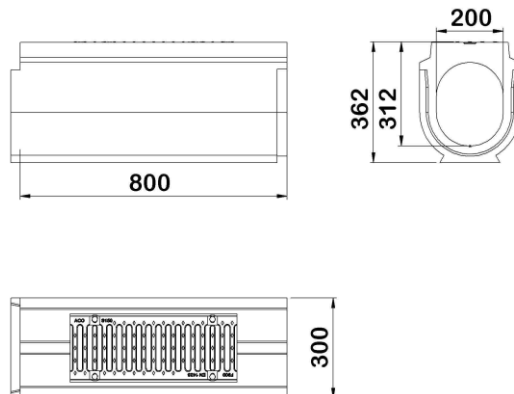
## Avantages

- Béton Polymère : imperméable, non poreux, ingélicif, robuste, surface lisse pour limiter l'encrassement et résistant à l'abrasion
- Caniveau monolithique avec joint EPDM intégré
- Adapté pour le raccordement de surface de type asphalte
- Facile à poser
- Classe D400

## Description produit

- Eléments de caniveau conforme à la norme NF EN 1433
- Longueur 800mm
- Grille en fonte boulonnée

## Données techniques



Article	Surface absorption (cm <sup>2</sup> /m)	Classe	Longueur (mm)	Largeur extérieure (mm)	Largeur (mm)	Hauteur (mm)	Fil d'eau (mm)	Poids (kg)
77261	638	D400	800	330	200	362	312	109