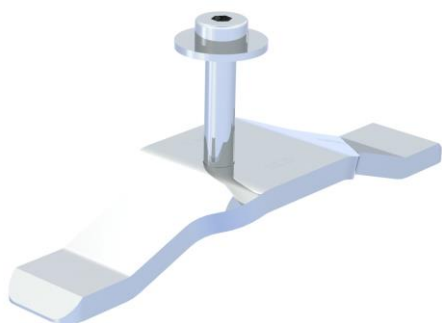


### Informations produit



#### Avantages

- Pour système de verrouillage Drainlock®
- Compatible avec grille à barreaux longitudinaux en T à fente de 6 mm
- Rend le système de verrouillage drainlock® indémontable
- Kit complet avec barre de verrouillage et vis de fixation M5

### Description produit

- En Acier Inoxydable
- Barre de verrouillage filetée
- Une vis de fixation M5

### Données techniques

