

## Informations produit



## Avantages

- Inox AISI 304 décapé, passivé
- Conception optimale facilitant le nettoyage et la désinfection pour une hygiène parfaite
- Livré complet avec protection chantier
- Système télescopique avec platine de reprise d'étanchéité
- Accès PMR, couverture spéciale zone pieds nus
- Couverture verrouillée
- Tenue à la charge 3kN

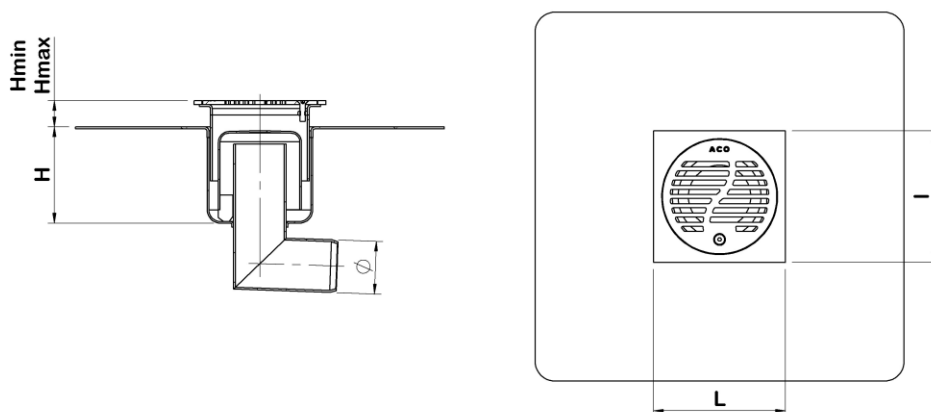
## Description produit

- Couverture Wave finition brossée, fentes de 4 mm
- Boitier siphon avec platine de 100 mm
- Evacuation horizontale en DN40 pour un débit de 0,3 l/s
- Formes rayonnées, absence de zone de rétention, réduction importante du nombre de soudures
- Diamètre de réservation de la chape : 80
- Fil d'eau : 124
- Livré avec pattes de scellement / mise à la terre et clé de (dé)verrouillage

Options disponibles :

- Manchette d'adaptation INOX/PVC

## Données techniques



| Article | Garde d'eau (mm) | Diamètre sortie (mm) | Débit (l/s) | Longueur (mm) | Largeur (mm) | Hauteur (mm) | Hauteur Min/Max (mm) | Poids (kg) |
|---------|------------------|----------------------|-------------|---------------|--------------|--------------|----------------------|------------|
| 306352  | 50               | 40                   | 0,3         | 100           | 100          | 73           | 8/48                 | 2,4        |

