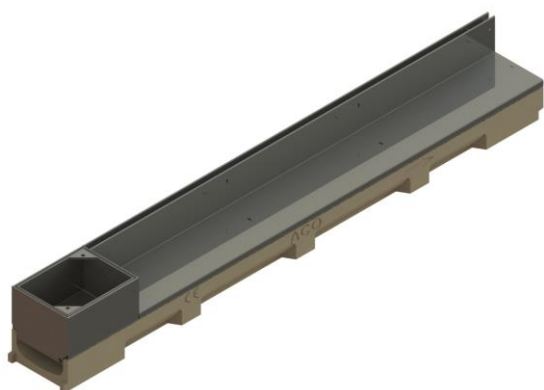


## Caniveau Self 100 Béton Polymère / Ht 55mm / couv à fente et élé visite inox 304L / Ht 65mm / A15

## Informations produit



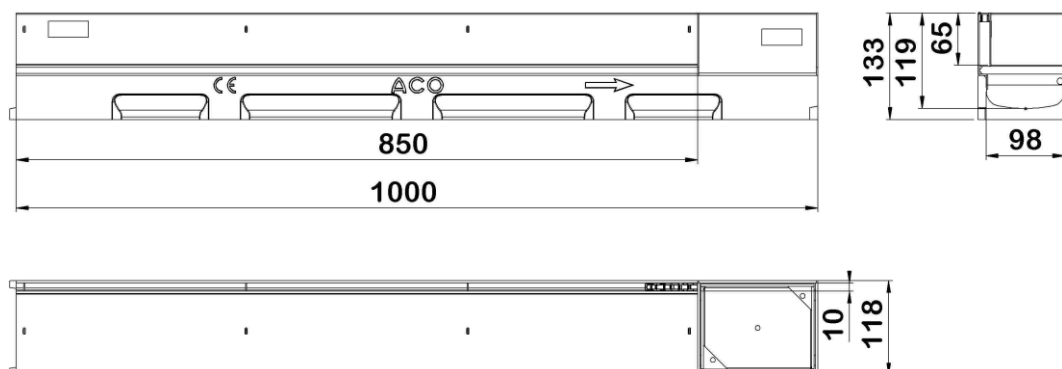
## Avantages

- Béton Polymère : robuste, imperméable, non poreux, ingélif, surface lisse pour limiter l'encrassement, résistant à la corrosion et aux agents chimiques
- Grille esthétique et discrète grâce au drainage à fente
- Accès PMR
- Encombrement réduit pour les basses hauteurs
- Facile à transporter : manportable par une personne seule
- Facile à poser : système d'emboîtement mâle-femelle, grille fixée par clipsage, obturateur découpable disponible en option
- Adapté aux applications domestiques : classe A15

## Description produit

- Élément de caniveau conforme à la norme NF EN 1433
- Feuillure en Béton Polymère
- Largeur utile de 98 mm
- Sortie verticale préformée en DN80 et DN100
- Couverture à fente et élément de visite en acier inoxydable 304L (ouverture de fente de 10 mm, hauteur de fente de 65 mm)
- Surface d'absorption : 85 cm<sup>2</sup>/m
- Section hydraulique : 37 cm<sup>2</sup> (débit indicatif pour 3 mètres linéaires de caniveaux : 90 l/min)

## Données techniques



| Article | Surface absorption (cm <sup>2</sup> /m) | Classe | Longueur (mm) | Largeur extérieure (mm) | Largeur (mm) | Hauteur (mm) | Fil d'eau (mm) | Poids (kg) |
|---------|---|--------|---------------|-------------------------|--------------|--------------|----------------|------------|
| 303283  | 85                                      | A15    | 1000          | 118                     | 98           | 133          | 119            | 10,1       |