

## Caniveau Self 100 Béton Polymère / Ht 145mm / couverture à fente acier inox 304L / Ht 105mm / A15

## Informations produit



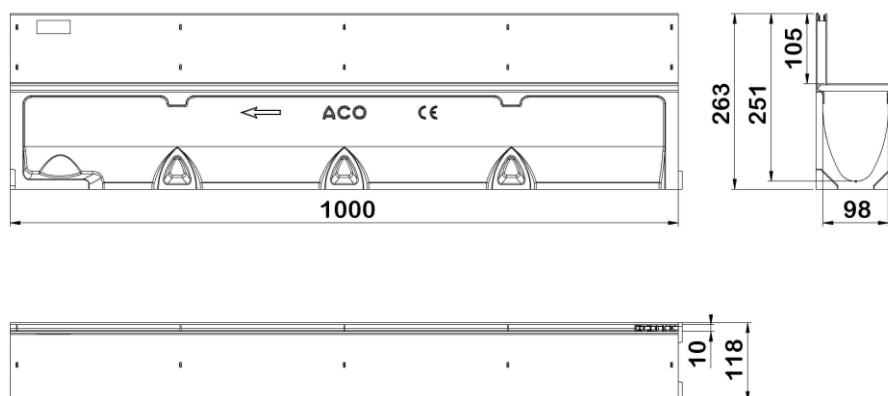
## Avantages

- Béton Polymère : robuste, imperméable, non poreux, ingélf, surface lisse pour limiter l'encrassement, résistant à la corrosion et aux agents chimiques
- Grille esthétique en accord avec l'aménagement extérieur
- Accès PMR
- Forte capacité hydraulique
- Forme en V optimisée pour l'autocurage
- Facile à transporter : manuable par une personne seule
- Facile à poser : système d'emboîtement mâle-femelle, grille fixée par clipsage, obturateur découpable disponible en option
- Adapté aux applications domestiques : classe A15

## Description produit

- Élément de caniveau conforme à la norme NF EN 1433
  - Feuillure en Béton Polymère
  - Largeur utile de 98 mm
  - Sortie verticale préformée en DN80 et DN100
  - Couverture à fente en acier inoxydable 304L (ouverture de fente de de 10 mm et hauteur de fente de 105 mm)
  - Surface d'absorption : 100 cm<sup>2</sup>/m
- Section hydraulique : 106 cm<sup>2</sup> (débit indicatif pour 3 mètres linéaires de caniveaux : 310 l/min)

## Données techniques



Article	Surface absorption (cm <sup>2</sup> /m)	Classe	Longueur (mm)	Largeur extérieure (mm)	Largeur (mm)	Hauteur (mm)	Fil d'eau (mm)	Poids (kg)
303290	100	A15	1000	118	98	263	251	15