

Informations produit



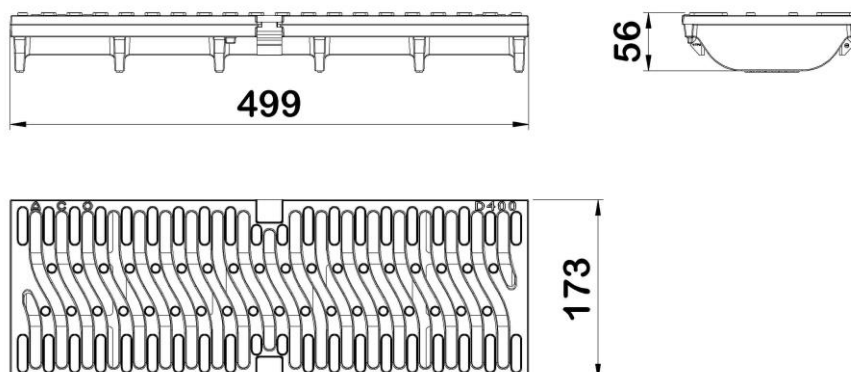
Avantages

- Fonte ductile peinte en noir avec cataphorèse
- Système de verrouillage Drainlock® résistant aux agents chimiques et à la corrosion
- Grille esthétique en accord avec l'aménagement urbain
- Fente adaptée aux talons fins
- Facile à poser
- Accès P.M.R.
- Classe D400

Description produit

- Grille en fonte ductile conforme à la norme NF EN 1433
- Adaptable aux caniveaux de largeur 150 mm des gammes ACO Xtradrain S, ACO Multidrain
- Fente de 8 mm
- Longueur 500 mm

Données techniques



Article	Surface absorption (cm ² /m)	Classe	Longueur (mm)	Largeur extérieure (mm)	Hauteur (mm)	Poids (kg)
132100	211	D400	499	173	56	8,7