

TRAPPE ACO PAVING ACIER GALVANISE 900X900MM H80MM C250 / 600KN

Informations produit



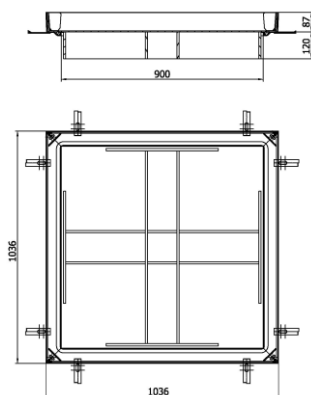
Avantages

- Accès discret et esthétique aux réseaux spécial revêtement pavés
- Certifié conforme à la norme NF EN 124
- Economique et résistant à la corrosion (hors agression saline ou chlorée) : acier galvanisé S235JR, galvanisation à chaud suivant la norme EN ISO 1461, minimum de 400g/m²
- Résistance : assemblage des angles avec soudure continue
- Système de levage en 4 points
- Maintenance simplifiée : couvercle repositionnable à 360°
- Respect de la tenue à la charge et durabilité : renfort sous couvercle conforme à la charge indépendamment du remplissage

Description produit

- Couvercle à paver certifié avec renfort en sous face pour installer le revêtement de votre choix
- Epaisseur du profilé visible : 4 mm
- Couvercle avec fond soudé
- Système de levage 4 points avec clés fournies
- Couvercle disposant de 1 joint d'étanchéité à l'eau et aux odeurs : axe horizontal
- Tenue à la charge B125 selon la norme NF EN 124 et certificat disponible sur demande
- Charge répartie 600 kN surface côtes de passage et 5000 kN au m²
- Trappe livrée complète avec 4 clés de levage, pochette plastique incluant notice de pose (également disponible sur aco.fr)

Données techniques



Article	Classe	Charge répartie (kN)	Charge répartie au m ² (kN)	Côtes de passage (mm)	Côtes extérieures (mm)	Hauteur (mm)	Hauteur de remplissage (mm)	Poids (kg)
406583	C250	600	5000	900x900	1036x1036	104	80	121