

TRAPPE ACO UNIFACE+ ACIER GALVANISE 800X800MM H70MM L15 / 250KN

Informations produit



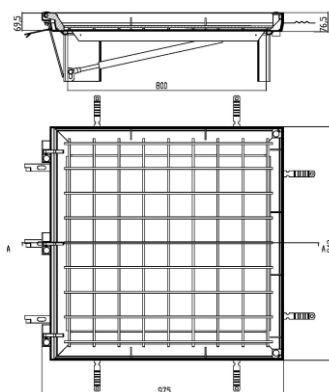
Description produit

- Couvercle à remplir certifié avec un espace libre de 15 mm pour installer le revêtement de votre choix
- Epaisseur du profilé visible : 4 mm
- Couvercle avec fond soudé
- Verrouillage en 2 points avec vis CHC inox A2 protégées par cache plastique
- Couvercle disposant de 2 joints d'étanchéité à l'eau et aux odeurs : axes horizontaux
- Tenue à la charge L15 selon la norme NF EN 1253-4 et certificat disponible sur demande
- Charge répartie 250 kN surface côtes de passage et 300 kN au m²
- Trappe livrée complète avec 2 clés de levage (pour dévisser, extraire et soulever), pochette plastique incluant notice de pose (également disponible sur aco.fr), quatre entretoises de maintien, caches plastiques dont quatre en supplément

Avantages

- Accès discret et esthétique aux réseaux
- Certifié conforme à la norme NF EN 1253-4
- Economique et résistant à la corrosion (hors agression saline ou chlorée) : acier profilé innovant Ultra STEEL®, galvanisé S235JR, galvanisation à chaud suivant la norme EN ISO 1461, minimum de 400g/m²
- Résistance : assemblage des angles avec soudure continue
- Conformité à la norme anti-refoulement et compression des joints optimale : verrouillage en 4 points
- Maintenance simplifiée : couvercle avec verins à gaz pour ouverture assistée, à monter après remplissage béton
- Protection contre les fermetures accidentelles
- Durabilité grâce à l'antigrippage : lardons mobiles de verrouillage en laiton
- Respect de la tenue à la charge et durabilité : treillis fourni aux dimensions, anti-fissurations
- Produit complet livré en carton protégé aux angles

Données techniques



Article	Classe	Charge répartie (kN)	Charge répartie au m ² (kN)	Côtes de passage (mm)	Côtes extérieures (mm)	Hauteur (mm)	Hauteur de remplissage (mm)	Poids (kg)
406540	L15	250	300	800x800	975x942	89	70	54

