

TRAPPE ACO UNIFACE+ ACIER GALVANISE 500X500MM H110MM C250 / 600KN

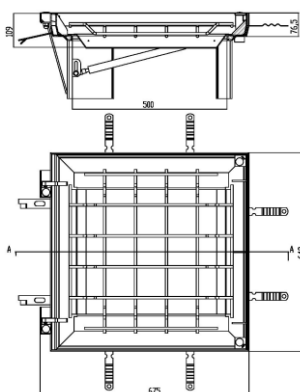
Informations produit



Description produit

- Couverture à remplir certifiée avec un espace libre de 15 mm pour installer le revêtement de votre choix
- Epaisseur du profilé visible : 4 mm
- Couverture avec fond soudé
- Verrouillage en 2 points avec vis CHC inox A2 protégées par cache plastique
- Couverture disposant de 2 joints d'étanchéité à l'eau et aux odeurs : axes horizontaux
- Tenue à la charge C250 selon la norme NF EN 124 et certificat disponible sur demande
- Charge répartie 600 kN surface côtes de passage et 5000 kN au m²
- Trappe livrée complète avec 2 clés de levage (pour dévisser, extraire et soulever), pochette plastique incluant notice de pose (également disponible sur aco.fr), quatre entretoises de maintien, caches plastiques dont quatre en supplément

Données techniques



Article	Classe	Charge répartie (kN)	Charge répartie au m ² (kN)	Côtes de passage (mm)	Côtes extérieures (mm)	Hauteur (mm)	Hauteur de remplissage (mm)	Poids (kg)
406542	C250	600	5000	500x500	675x642	89	110	31,5

