

## Siphon Showerdrain Easyflow Plastique / couv Sphere 150x150 Inox 304 brillante / V DN50 / GE50mm

## Informations produit



## Avantages

- Corps en PP, support ABS
- Couverture inox AISI 304 brillant
- Livré complet avec protection de chantier
- Accès PMR, couverture spéciale zone pieds nus

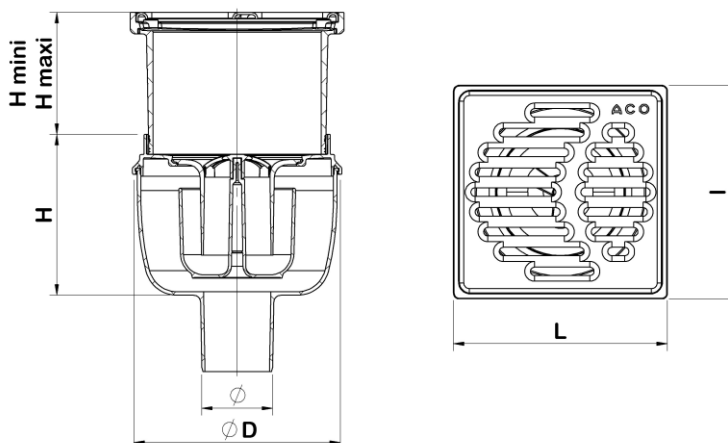
## Description produit

- Couverture Sphère finition brillante, fentes de 8 mm
- Cloche siphonoïde inversée indépendante avec garde d'eau de 50 mm
- Evacuation verticale DN50 pour un débit minimal de 1,6 l/s
- Livré avec film de protection lors de la pose (pour la grille)
- Livré avec polystyrène de protection lors de la phase chantier (pour le corps)

Options disponibles :

- Kit coupe feu
- Natte souple pour reprise d'étanchéité sur la dalle / chappe sous carrelage
- Manchette d'adaptation DN50 PP/PVC

## Données techniques



Article	Garde d'eau (mm)	Diamètre sortie (mm)	Débit (l/s)	Longueur (mm)	Largeur (mm)	Hauteur (mm)	Hauteur Min/Max (mm)	Poids (kg)
302646	50	50	1,6	150	150	114	15/96	0,7

