

Siphon Showerdrain Eko Inox / couv Slot 150x150 Inox 304 brillante / horizontale DN50 / GE30mm

Informations produit



Avantages

- Inox AISI 304 décapé, passivé
- Livré complet avec protection chantier
- Accès PMR, couverture spéciale zone pieds nus

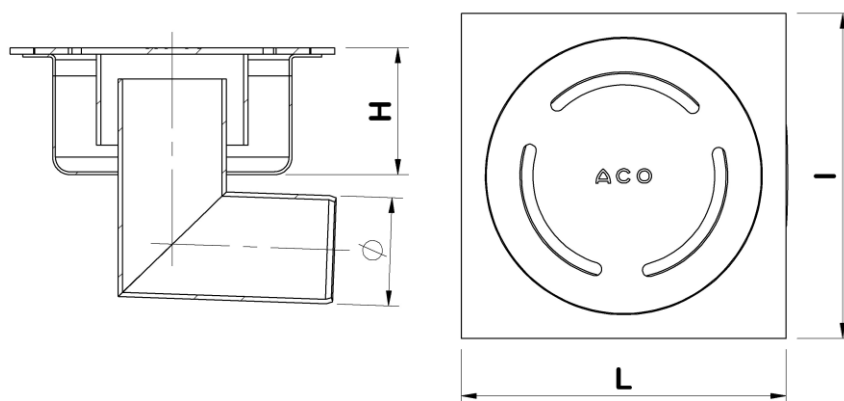
Description produit

- Couverture Slot finition polie et brillante, fentes de 6 mm
- Cloche siphonoïde solidaire avec garde d'eau de 30 mm
- Evacuation horizontale en sortie DN50 pour un débit minimal de 0,7 l/s
- Diamètre de réservation de la chape : 110,5
- Fil d'eau : 124
- Livré avec pattes de scellement / mise à la terre et film de protection lors de la pose

Options disponibles :

- Natte souple pour reprise d'étanchéité sur la dalle / chape sous carrelage
- Crépine de filtration en inox
- Manchette d'adaptation INOX/PVC

Données techniques



Article	Garde d'eau (mm)	Diamètre sortie (mm)	Débit (l/s)	Longueur (mm)	Largeur (mm)	Hauteur (mm)	Poids (kg)
306371	30	50	0,7	150	150	58	1,5

