

Informations produit



Avantages

- Inox AISI 304 décapé, passivé
- Livré complet avec protection chantier
- Accès PMR, couverture spéciale zone pieds nus

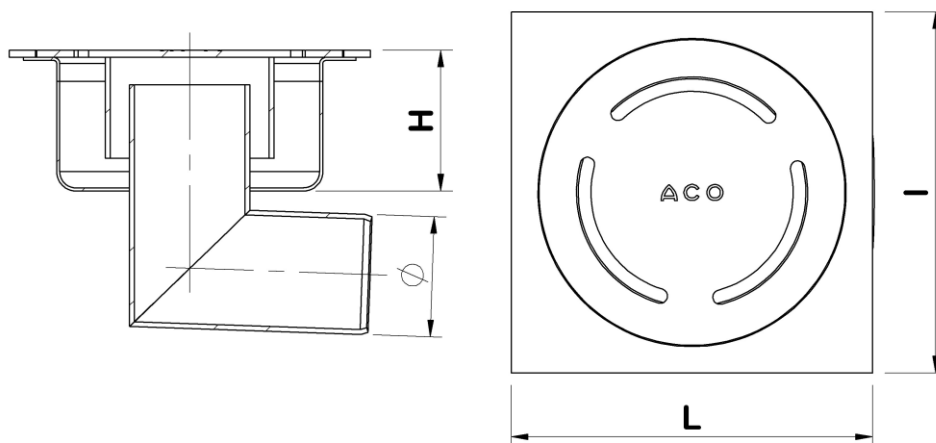
Description produit

- Couverture Slot finition sablée, fentes de 8 mm
- Cloche siphonoïde solidaire avec garde d'eau de 30 mm
- Evacuation horizontale en sortie DN63 pour un débit minimal de 0,9 l/s
- Diamètre de réservation de la chape : 157
- Fil d'eau : 137
- Livré avec pattes de scellement / mise à la terre et film de protection lors de la pose

Options disponibles :

- Nattes souples pour reprise d'étanchéité sur la dalle / chape sous carrelage
- Crépines de filtration en inox
- Manchette d'adaptation INOX/PVC

Données techniques



Garde d'eau (mm)	Diamètre sortie (mm)	Débit (l/s)	Longueur (mm)	Largeur (mm)	Hauteur (mm)	Poids (kg)
30	63	0,9	200	200	63	2,3

