



Caniveaux et siphons pour le Sanitaire

Sanitaire public

Siphons ACO Netdrain

Caniveaux ACO Modul et ACO Shower 70

Sanitaire domestique

Siphons et caniveaux ACO Showerdrain

ACO. The future of drainage.



ACO. The future of drainage.



La chaîne de produits ACO, Collect-Clean-Hold-Release, symbolise le savoir-faire ACO et rassemble les produits offrant une réponse innovante et durable pour une gestion efficace des eaux.

Chaque produit de la chaîne ACO contrôle ainsi le cycle des eaux, en toute sécurité, au fur et à mesure de leur progression dans la chaîne, afin de garantir une solution à la fois hygiénique, économique, écologique, durable et fiable.

Les produits ACO sont conçus autour de leur simplicité de pose et d'utilisation. Les matériaux techniques et innovants utilisés par ACO, adaptés aux nombreuses et diverses applications, sont mis en œuvre conformément aux normes françaises et européennes les plus strictes.

L'esthétisme et le design viennent compléter les valeurs fonctionnelles et prépondérantes des produits de la chaîne ACO, telles que l'efficacité, la durabilité, la sécurité, la résistance et la facilité d'entretien.



Récupérer

- Caniveaux extérieurs
- Drainage extérieur par point : siphons et avaloirs
- Pieds de descentes de gouttières
- Caniveaux et siphons intérieurs
- Tubes en inox
- Couvercles de visite



Prétraiter

- Protection des murs
- Gratte-pieds
- Séparateurs



Réguler

- Cours anglaises
- Courettes d'aération
- Rénovation des routes
- Systèmes anti-refoulement
- Duroroute



Restituer

- Systèmes d'infiltration des sols
- Stockage temporaire des eaux pluviales

L'ACIER INOXYDABLE

L'acier inoxydable est un alliage de différents métaux. Sa particularité est d'être résistant dans les milieux agressifs. ACO vous propose deux grands types d'acier inoxydable : l'acier inoxydable AISI304 et AISI316 (réalisé sur demande en qualité Z6CNDT 17-12). La particularité de l'acier inoxydable AISI304 (réalisé à partir d'un acier de qualité Z6CN 18-09) réside dans l'ajout de chrome et de nickel dans la masse, ce qui améliore sa résistance à la corrosion. L'inox AISI316L a, quant à lui, des propriétés encore plus élevées, notamment grâce au molybdène, et convient d'être installé dans les endroits agressifs.

N'oubliez jamais que l'acier inoxydable craint le chlore. Si toutefois vous utilisez de l'eau de javel pour nettoyer votre douche, rincer immédiatement à grandes eaux sous peine de le voir se piquer de minuscules points de rouille.



GARDE D'EAU

La réglementation impose une garde d'eau de 50 mm minimum pour les siphons. Cela permet notamment d'éviter les remontées d'odeurs en cas d'absence prolongée. Il existe cependant de plus en plus de systèmes à faible garde d'eau liés à la demande croissante pour les douches de plain-pieds.

ACO vous propose différentes hauteurs d'eau : 10 mm et 30 mm pour la rénovation basse hauteur ou 50 mm.

SÉCURITÉ



ACO a développé une solution, le kit coupe-feu, adapté à la gamme de siphons ACO Showerdrain Easyflow. En cas d'incendie dans un bâtiment, il empêche la propagation de la fumée entre les étages.



CONFORT ET ACCESSIBILITÉ



Conformément au décret N° 2006-1658 du 21 décembre 2006, les gammes ACO Showerdrain et ACO Netdrain sont adaptées aux constructions facilitant l'accessibilité de tous les publics. Les couvertures pour les zones pieds nus ont des orifices inférieurs à 8 mm et sont conformes à la norme NF 1253.



Le ruissellement de l'eau sur les grilles de caniveaux et de siphons peut impacter directement les habitants des appartements collectifs. Une protection sonore ainsi qu'un jointoiement parfait des éléments entre eux sont réalisés afin d'obtenir un découplage acoustique, idéal en hôtellerie par exemple. Des tests ont également été réalisés par l'Institut Fraunhofer IBP accrédité par le DAP selon la norme EN ISO/ICE 17025. L'impact sonore de l'eau sur les grilles ACO Showerdrain a été mesuré à 27 dBA ce qui est inférieur à ce que préconise la norme DIN 4109 et VDI4100 qui mentionne un niveau de bruit de 30 dBA. La gamme de caniveaux ACO Showerdrain Luxe a été testée selon la norme DIN 4109 et SIA 181 pour déterminer le niveau de transmission du bruit. Elle répond également aux besoins de la norme des appartements collectifs du règlement 4100 de VDI.

CHARGES



Tous nos siphons résistent à une charge de 3kN soit 300 kg. Ils supportent donc très aisément le passage d'un fauteuil roulant.

Certains siphons ont spécifiquement été développés pour respecter la classe L15. Cela signifie qu'ils résistent à une charge de contrôle de 15 kN soit 1 500 kg. Ils conviennent donc à une installation dans des zones de passage de charges lourdes comme des galeries marchandes ou des supermarchés par exemple.



L'HYGIÈNE

Nos siphons et caniveaux sont en acier inoxydable, matériau reconnu pour ses qualités d'hygiène et de durabilité. ACO fait la différence grâce à des détails intelligents sur lesquels les installateurs et les utilisateurs pourront se fier à long terme :

- Surfaces lisses, agréables au toucher et faciles à entretenir
- Caniveaux et siphons aux formes rayonnées, sans aucune zone de rétention, avec une réduction importante du nombre de soudures
- Solutions hygiéniques démontables pour un nettoyage aisé



LES AVANTAGES **ACO**



Une gamme étendue avec un large choix de dimensions



Toute une collection de designs et de finitions pour trouver la grille qu'il vous faut



Une reprise d'étanchéité disponible en option ou bien directement intégrée au système de drainage



Stockage sur notre site de production en France, à Notre Dame de l'Isle



Des prix compétitifs



LES SIPHONS

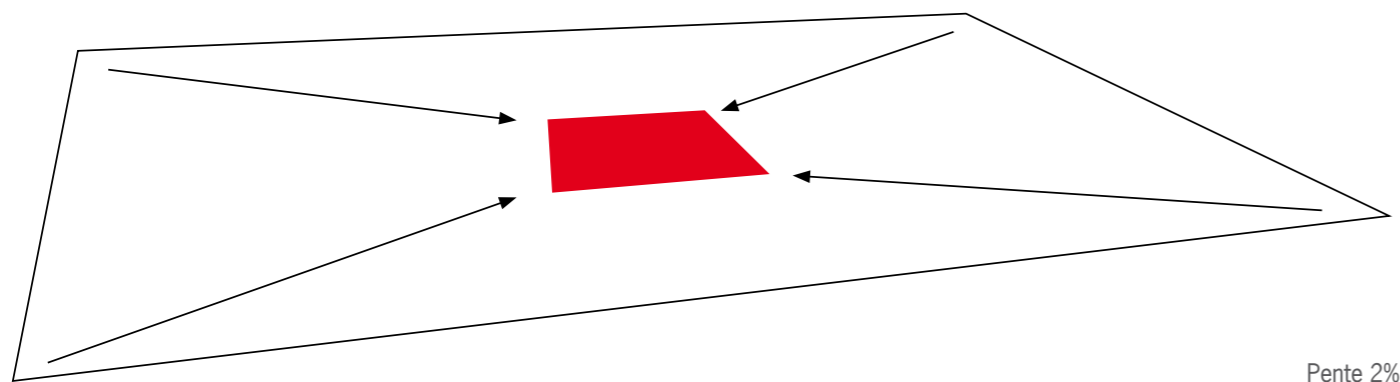
Sans platine

Avec platine



LES PRINCIPES DE POSE

L'évacuation de l'eau est un élément primordial dans une douche à l'italienne du fait de l'absence de rebord. Afin de garantir l'écoulement de l'eau, nous vous conseillons de centrer votre siphon dans la douche. Et ainsi réaliser une chape en pointe de diamant qui amènera naturellement l'eau vers le siphon.



Pente 2%

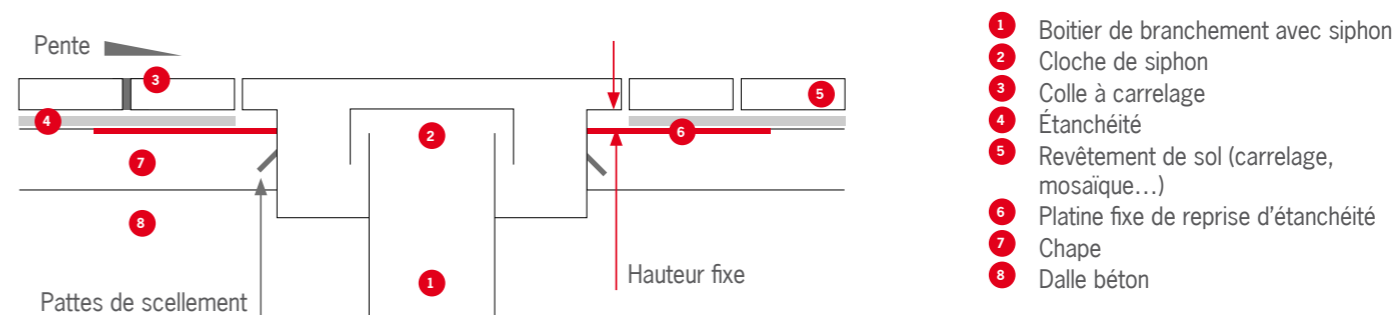


LES PRINCIPES DE L'ÉTANCHÉITÉ

La gamme de siphons ACO intègre des platines, fixes, télescopiques, aptes à reprendre les différents types d'étanchéité. Nous vous rappelons qu'une étanchéité est primordiale pour des sanitaires en étage ou surplombant une cave.

Platine fixe

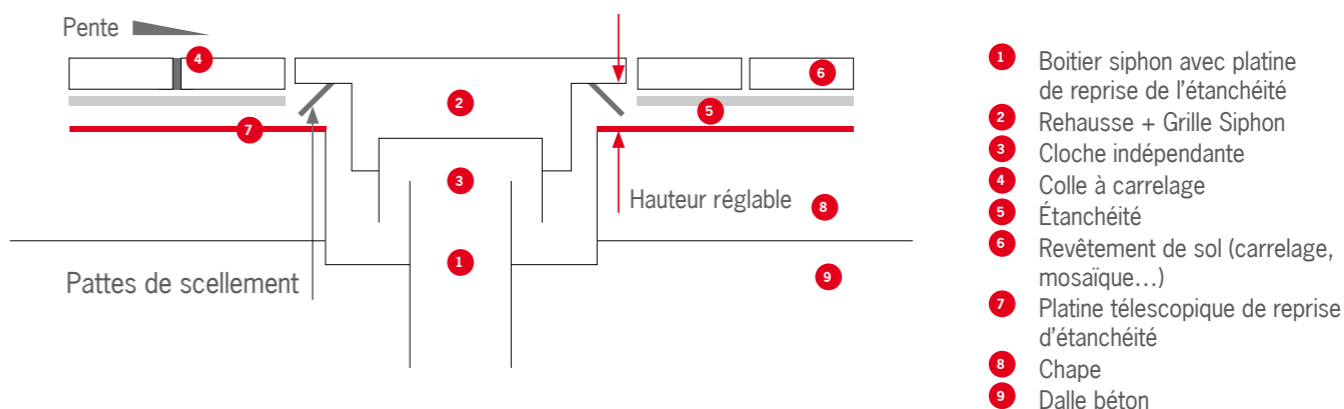
La platine est soudée au corps du siphon. Son intérêt réside dans le fait que si l'eau s'infiltré à travers les joints du carrelage, l'eau sera bloquée par la bavette périphérique qui est en inox. L'eau disparaîtra ensuite au fur et à mesure en s'évaporant. Ce produit s'applique uniquement pour des étanchéités sous carrelage.



- 1 Boîtier de branchement avec siphon
- 2 Cloche de siphon
- 3 Colle à carrelage
- 4 Étanchéité
- 5 Revêtement de sol (carrelage, mosaïque...)
- 6 Platine fixe de reprise d'étanchéité
- 7 Chape
- 8 Dalle béton

Platine télescopique

La platine est soudée au corps du siphon, qui a sa partie haute qui coulisse. Cette solution d'étanchéité est très pratique si vous avez des contraintes lors de votre rénovation et qu'un réagréage du sol doit être effectué. Ce produit s'applique pour des étanchéités sous chape.



- 1 Boîtier siphon avec platine de reprise de l'étanchéité
- 2 Rehausse + Grille Siphon
- 3 Cloche indépendante
- 4 Colle à carrelage
- 5 Étanchéité
- 6 Revêtement de sol (carrelage, mosaïque...)
- 7 Platine télescopique de reprise d'étanchéité
- 8 Chape
- 9 Dalle béton

Natte d'étanchéité (option)

La natte d'étanchéité s'ajuste autour du corps du siphon. Ce produit s'applique uniquement pour des étanchéités sous carrelage.



LES SIPHONS SANS PLATINE 100% INOX

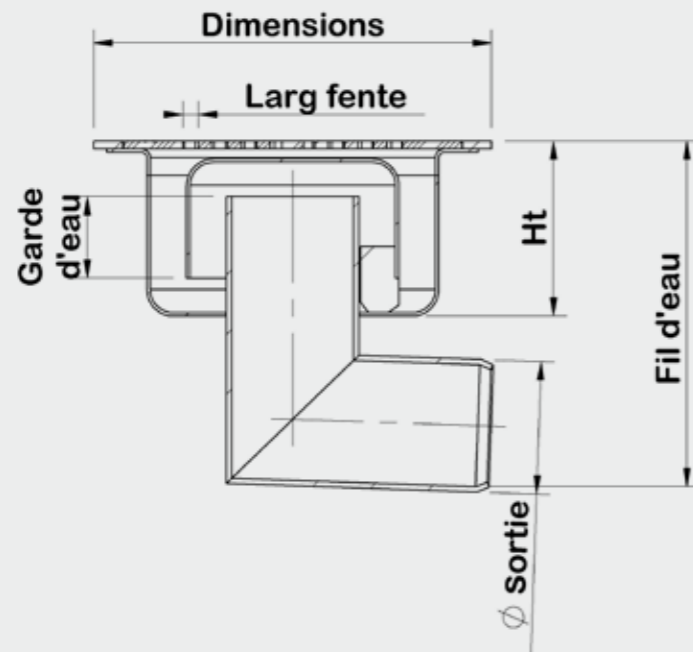
ACO Netdrain Standard

ACO Showerdrain Design

ACO Showerdrain Eko

AVANTAGES

- Inox AISI 304 décapé, passivé
- De nombreux designs de grilles
- Conception optimale facilitant le nettoyage et la désinfection pour une hygiène parfaite : formes rayonnées, absence de zone de rétention, réduction importante du nombre de soudures
- Livré complet avec protection chantier et pattes de scellement / mise à la terre
- Emballage individuel
- Système avec reprise d'étanchéité disponible en option



ACO Netdrain Standard
Couverture Slot sablée



ACO Showerdrain Design
Couverture Wave brossée



ACO Showerdrain Eko
Couverture Slot sablée ou brillante

Ref article	Dimensions	Sortie	Diam sortie	Garde d'eau (mm)	Ht (mm)	Ht Mini/Maxi (mm)	Fil d'eau	Zone pieds nus	Larg Fente	Verrouillage	Débit (l/s)	Tenue à la charge	Diamètre de réservation de chape	Poids (kg)	Finition	Design	Série
Siphons 100x100																	
306365	100x100	verticale	40	15	35	-	-	oui	4	non	0,3	3kN	80	1,9	brossée	wave	ACO Showerdrain Design
14224	100x100	verticale	40	15	35	-	-	oui	6	oui	0,25	3kN	80	0,3	sablée	slot	ACO Netdrain Standard
302229	100x100	verticale	40	15	35	-	-	oui	6	non	0,25	3kN	80	0,3	brillante	slot	ACO Showerdrain Eko
14223	100x100	verticale	40	15	35	-	-	oui	6	non	0,25	3kN	80	0,3	sablée	slot	ACO Showerdrain Eko
401123	100x100	verticale	40	30	47	-	-	oui	6	oui	0,3	3kN	80	0,6	sablée	slot	ACO Netdrain Standard
404002	100x100	verticale	40	30	47	-	-	oui	6	non	0,3	3kN	80	0,6	brillante	slot	ACO Showerdrain Eko
401723	100x100	verticale	40	30	47	-	-	oui	6	non	0,3	3kN	80	0,6	sablée	slot	ACO Showerdrain Eko
306366	100x100	horizontale	40	15	35	-	86	oui	4	non	0,3	3kN	80	1,2	brossée	wave	ACO Showerdrain Design
403927	100x100	horizontale	40	15	35	-	86	oui	6	oui	0,25	3kN	80	0,4	sablée	slot	ACO Netdrain Standard
403923	100x100	horizontale	40	15	35	-	93	oui	6	non	0,25	3kN	80	0,4	brillante	slot	ACO Showerdrain Eko
403922	100x100	horizontale	40	15	35	-	93	oui	6	non	0,25	3kN	80	0,4	sablée	slot	ACO Showerdrain Eko
Siphons 150x150																	
306389	150x150	verticale	50	30	58	-	-	oui	6	non	0,7	3kN	110,5	1,4	brillante	slot	ACO Showerdrain Eko
97349	150x150	verticale	50	30	58	-	-	oui	6	non	0,7	3kN	110,5	1,4	sablée	slot	ACO Showerdrain Eko
306382	150x150	verticale	50	30	58	-	-	oui	6	oui	0,7	3kN	110,5	1,5	sablée	slot	ACO Netdrain Standard
401124	150x150	verticale	50	30	58	-	-	non	14	oui	0,7	3kN	110	1,4	sablée	slot	ACO Netdrain Standard
306367	150x150	verticale	50	30	66	-	-	oui	6	non	0,7	3kN	110	1,6	brossée	wave	ACO Showerdrain Design
306369	150x150	verticale	50	50	86	-	-	oui	6	non	0,7	3kN	110	1,7	brossée	wave	ACO Showerdrain Design
409012	150x150	horizontale	50	15	39	-	95	non	14	oui	0,7	3kN	110	1,5	sablée	slot	ACO Netdrain Standard
306371	150x150	horizontale	50	30	58	-	124	oui	6	non	0,7	3kN	110,5	1,5	brillante	slot	ACO Showerdrain Eko
306380	150x150	horizontale	50	30	58	-	124	oui	6	non	0,7	3kN	110,5	1,5	sablée	slot	ACO Showerdrain Eko
306368	150x150	horizontale	50	30	66	-	130	oui	6	non	0,7	3kN	110	1,6	brossée	wave	ACO Showerdrain Design
306370	150x150	horizontale	50	50	86	-	150	oui	6	non	0,7	3kN	110	1,7	brossée	wave	ACO Showerdrain Design
Siphons 200x200																	
306379	200x200	verticale	63	50	83	-	-	oui	8	non	0,9	3kN	157	2,3	sablée	slot	ACO Showerdrain Eko
306390	200x200	verticale	63	50	83	-	-	oui	8	non	0,9	3kN	157	2,3	brillante	slot	ACO Showerdrain Eko
306384	200x200	verticale	63	50	83	-	-	oui	8	oui	0,9	3kN	157	2,2	sablée	slot	ACO Netdrain Standard
446313	200x200	verticale	63	50	83	-	-	non	16	oui	1	3kN	157	2,2	sablée	slot	ACO Netdrain Standard
306364	200x200	horizontale	63	30	63	-	137	non	,	oui	1	3kN	157	2,2	sablée	slot	ACO Netdrain Standard
306381	200x200	horizontale	63	30	63	-	137	oui	8	non	0,9	3kN	157	2,3	sablée	slot	ACO Showerdrain Eko
306372	200x200	horizontale	63	30	66	-	137	oui	8	non	0,9	3kN	157	2,4	brillante	slot	ACO Showerdrain Eko
Siphons 250x250																	
04141	250x250	verticale	100	60	118	-	-	oui	8	oui	2,2	L15	201	4,4	sablée	slot	ACO Netdrain Standard
Siphons 300x300																	
04249	300x300	verticale	100	60	118	-	-	oui	8	oui	2,5	L15	257	7	sablée	slot	ACO Netdrain Standard

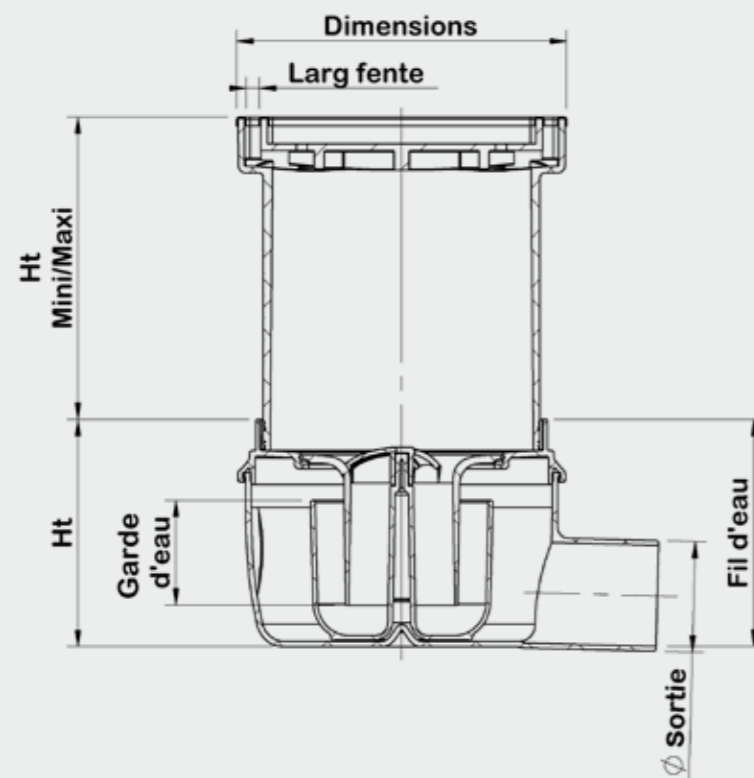


LES SIPHONS SANS PLATINE INOX ET POLYPROPYLENE

ACO Showerdrain Easyflow

AVANTAGES

- Corps en Polypropylène, support ABS et couverture inox AISI 304 brillant
- Deux designs de grilles, spéciales zone pieds nus
- Débit maximisé : cloche siphonoïde inversée
- Livré avec film de protection lors de la pose (pour la grille) ainsi qu'un polystyrène de protection lors de la phase chantier (pour le corps)
- Emballage individuel
- Kit coupe-feu et système de reprise d'étanchéité disponibles en option



Couverture
Sphère



Couverture
Tile (à carreler)

Réf article	Dimensions	Sortie	Diam sortie	Garde d'eau (mm)	Ht (mm)	Ht Mini/Maxi (mm)	Fil d'eau	Zone pieds nus	Larg Fente	Verrouillage	Débit (l/s)	Tenue à la charge	Poids (kg)	Finition	Design	Série
304160	100x100	verticale	50	50	114	7/75	-	oui	8	non	1,6	3kN	0,7	brillante	sphère	ACO Showerdrain Easyflow
302934	100x100	horizontale	50	30	82	7/75	82	oui	8	non	0,8	3kN	0,8	brillante	sphère	ACO Showerdrain Easyflow
302646	150x150	verticale	50	50	114	15/96	-	oui	8	non	1,6	3kN	0,7	brillante	sphère	ACO Showerdrain Easyflow
304222	150x150	verticale	50	50	114	26/135	-	oui	8	non	1,6	3kN	1,2	brillante	tile	ACO Showerdrain Easyflow
304162	150x150	horizontale	50	30	82	7/75	82	oui	8	non	0,8	3kN	0,8	brillante	sphère	ACO Showerdrain Easyflow
304223	150x150	horizontale	50	50	102	26/135	102	oui	8	non	1,6	3kN	1,2	brillante	tile	ACO Showerdrain Easyflow
302939	150x150	horizontale	50	50	102	15/96	102	oui	8	non	1,6	3kN	0,8	brillante	sphère	ACO Showerdrain Easyflow



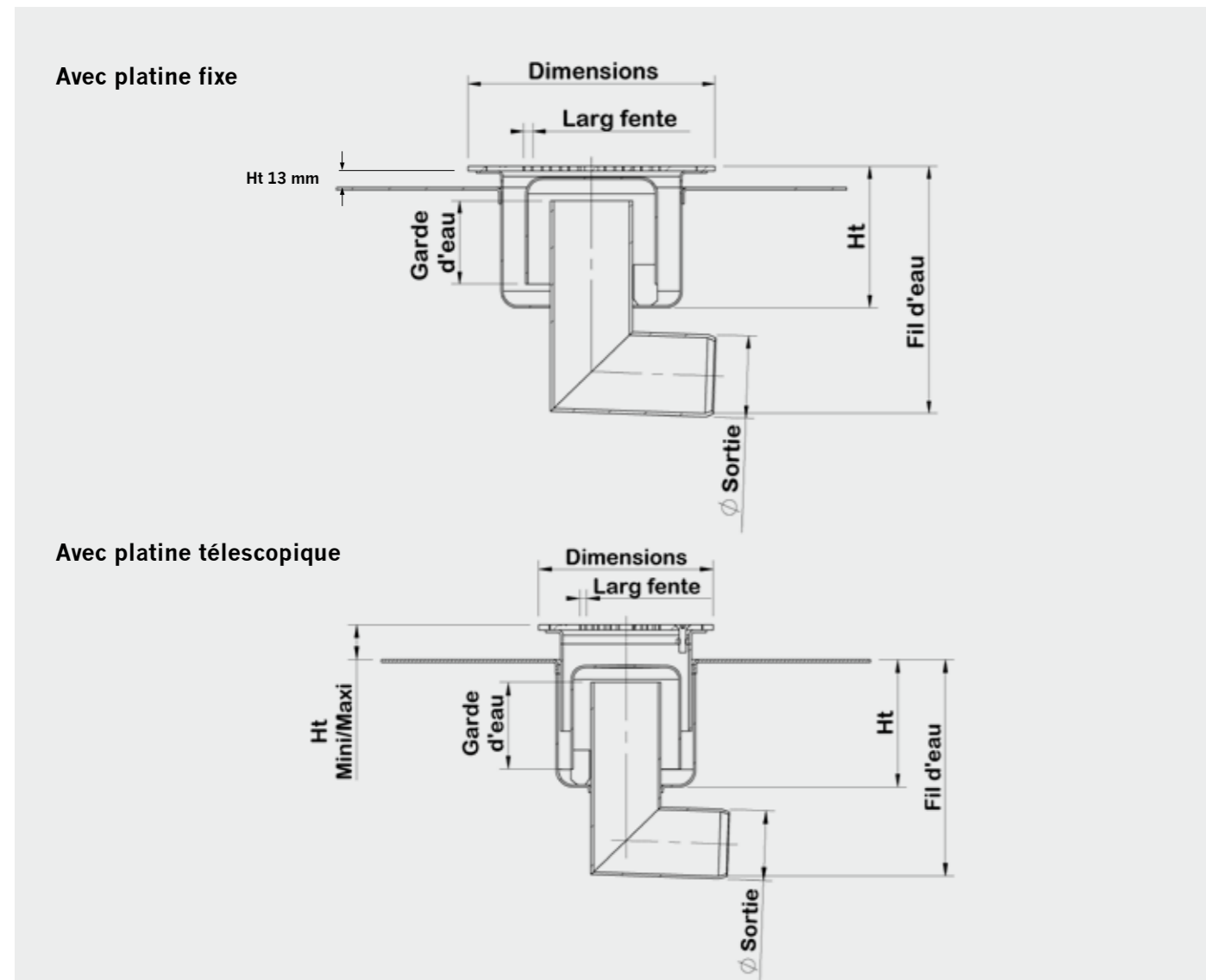


LES SIPHONS AVEC PLATINE 100% INOX

ACO Netdrain Technik

AVANTAGES

- Inox AISI 304 décapé, passivé
- Système avec reprise d'étanchéité
- Conception optimale facilitant le nettoyage et la désinfection pour une hygiène parfaite : formes rayonnées, absence de zone de rétention, réduction importante du nombre de soudures
- Livré complet avec protection chantier et pattes de scellement / mise à la terre
- Emballage individuel



Réf article	Dimensions	Sortie	Diam sortie (mm)	Garde d'eau (mm)	Ht (mm)	Fil d'eau	Zone pieds nus	Larg Fente	Verrouillage	Débit (l/s)	Tenue à la charge	Diamètre de réservation de chape	Poids (kg)	Finition	Design
ACO Netdrain Technik - Acier inoxydable avec PLATINE FIXE															
304181	100x100	verticale	40	15	35	-	oui	4	non	0,3	3kN	80	0,8	Brossée	Wave
304182	100x100	verticale	40	50	76	-	oui	4	non	0,3	3kN	80	1,8	Brossée	Wave
304296	100x100	horizontale	40	15	35	86	oui	4	non	0,3	3kN	80	0,8	Brossée	Wave
304183	100x100	horizontale	40	50	76	127	oui	4	non	0,3	3kN	80	1,9	Brossée	Wave
304185	150x150	verticale	50	50	86	-	oui	6	non	0,7	3kN	110	2,7	Brossée	Wave
304186	150x150	horizontale	50	50	86	150	oui	6	non	0,7	3kN	110	2,8	Brossée	Wave

Réf article	Dimensions	Sortie	Diam sortie (mm)	Garde d'eau (mm)	Ht (mm)	Ht Mini/Maxi (mm)	Fil d'eau	Zone pieds nus	Larg Fente	Verrouillage	Débit (l/s)	Tenue à la charge	Diamètre de réservation de chape	Poids (kg)	Finition	Design
ACO Netdrain Technik - Acier inoxydable avec PLATINE TÉLESCOPIQUE																
306351	100x100	verticale	40	15	32	8/24	-	oui	4	oui	0,3	3kN	80	2	Brossée	Wave
306353	100x100	verticale	40	50	73	8/48	-	oui	4	oui	0,3	3kN	80	2	Brossée	Wave
306350	100x100	horizontale	40	15	35	8/24	83	oui	4	oui	0,3	3kN	80	2,1	Brossée	Wave
306352	100x100	horizontale	40	50	73	8/48	124	oui	4	oui	0,3	3kN	80	2,4	Brossée	Wave
304193	150x150	verticale	50	50	120	5/45	-	oui	6	oui	0,7	3kN	132	2,1	Brossée	Wave
304194	150x150	horizontale	50	50	120	5/45	112	oui	6	oui	0,7	3kN	132	2,1	Brossée	Wave
306111	200x200	verticale	75	50	120	8/52	-	oui	6	oui	1	3kN	132	2,8	Brossée	Wave
306112	200x200	horizontale	75	50	120	8/52	105	oui	6	oui	1	3kN	132	2,5	Brossée	Wave





LES CANIVEAUX

- ACO Showerdrain Luxe
- ACO Showerdrain Confort
- ACO Showerdrain Eko

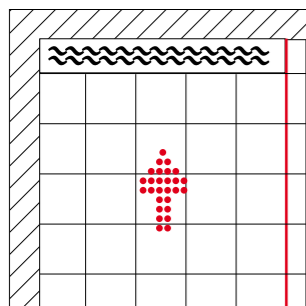
LES SOLUTIONS SUR-MESURE

- ACO Modul
- ACO Shower 70

LES PRINCIPES DE POSE

Il existe différentes façons de positionner le caniveau dans une douche à l'italienne. Cela a bien évidemment un impact esthétique mais aussi technique ! Nous vous conseillons de vous adapter au mieux à la configuration de la pièce, à la pente choisie et au calepinage du carrelage ou autre matériau posé au sol.

Installation au pied de la cloison

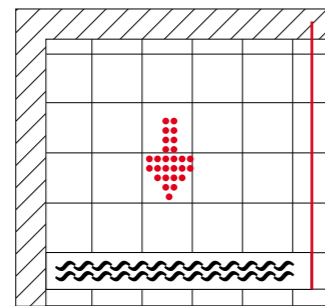


Solution simple avec une pente dans une seule direction.

Pas de risque de débordement.

Système avec remontée en plinthe recommandé.

Installation à l'entrée de la douche



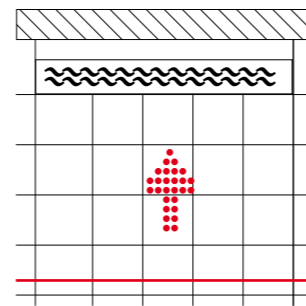
Solution simple avec une pente dans une seule direction, vers l'entrée de la douche.

La pente de la salle de bain doit se diriger vers le caniveau afin d'éviter tout risque de débordement.

La longueur du caniveau doit correspondre à celle de la porte de la douche.

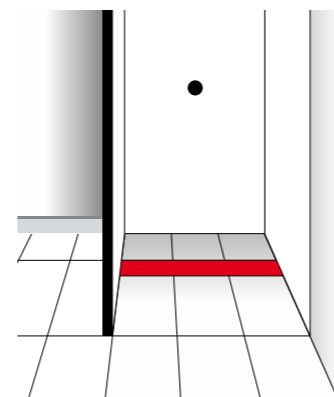
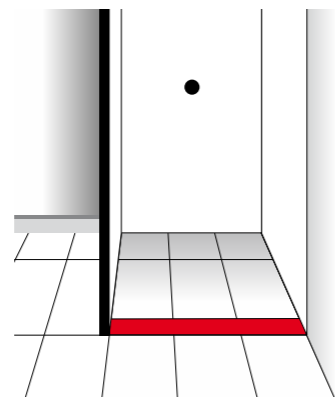
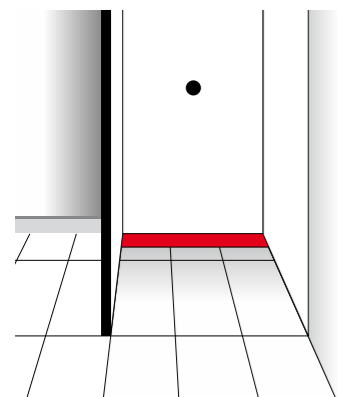
Peut être posé sous la porte de la douche.

Installation proche de la cloison



Solution simple avec une pente dans une seule direction.

Pose entre 5 et 10 cm de la cloison selon le calepinage du carrelage ou autre matière posée au sol.

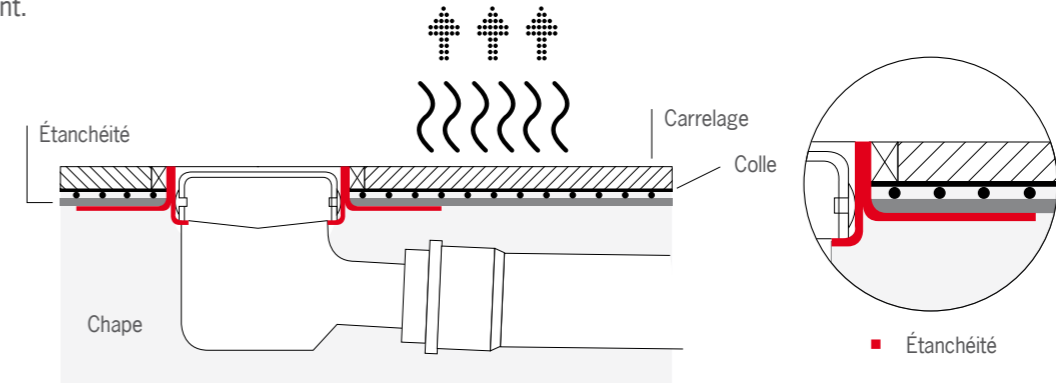


LES PRINCIPES DE L'ÉTANCHÉITÉ

Tous nos caniveaux de douche ACO Showerdrain intègrent un système de bavette périphérique classique ou remontée en plinthe. Nous vous rappelons qu'une étanchéité est primordiale pour des sanitaires en étage ou surplombant une cave.

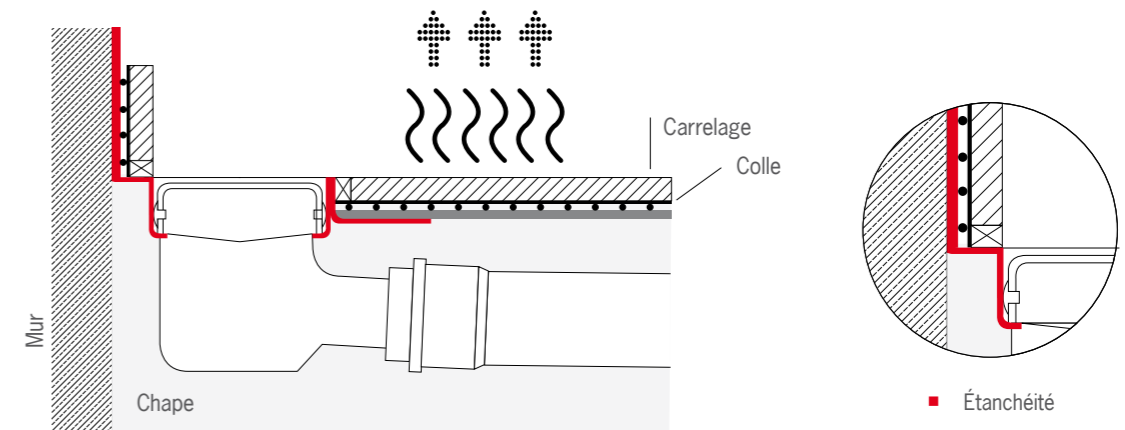
Avec bavette périphérique

La bavette périphérique est soudée au corps du caniveau. Son intérêt réside dans le fait que si l'eau s'infiltré à travers les joints du carrelage, l'eau sera bloquée par la bavette périphérique qui est en inox. L'eau disparaîtra ensuite au fur et à mesure en s'évaporant.



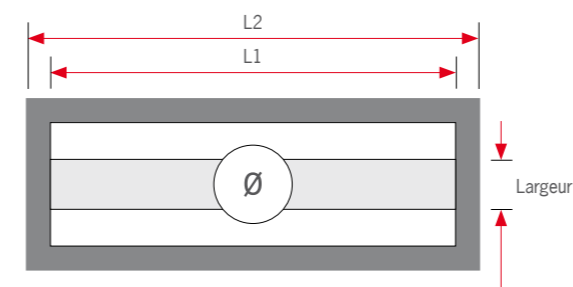
Avec bavette périphérique et remontée en plinthe

La bavette périphérique et la remontée en plinthe sont soudées au corps du caniveau. La remontée en plinthe est un élément vertical supplémentaire qui sert à reprendre l'étanchéité d'une cloison. L'eau de la douche qui peut éventuellement s'infiltrer à travers les joints du carrelage, sera prisonnière du système par l'étanchéité et disparaîtra en s'évaporant.



Nous vous conseillons de choisir ce type de produit si vous placez le caniveau contre l'un des murs de votre douche.

Plan caniveau vue de dessus



- Couverture
- Bavette
- ∅ Diamètre sortie

Plan caniveau vue de face



- Grille
- Bavette
- ∅ Diamètre sortie



CANIVEAU ACO Showerdrain Luxe

AVANTAGES

- Raffiné grâce à 3 design de couvertures : en acier inoxydable (Mix et Grey Glass) ainsi que la couverture à carreler (Tile)
- Hygiène parfaite : cuve et boîtier siphon en une seule pièce
- Nettoyage et entretien facile : cloche siphon inversée démontable en 2 parties
- Confort acoustique grâce à sa protection sonore intégrée (27 dBA) et son kit d'isolation phonique
- Installation simple : ajustable en hauteur grâce à ses pieds de réglage intégrés, cadre d'encollage périphérique inclus livré avec kit de montage, bavette périphérique sablée prête à encoller
- Emballage individuel

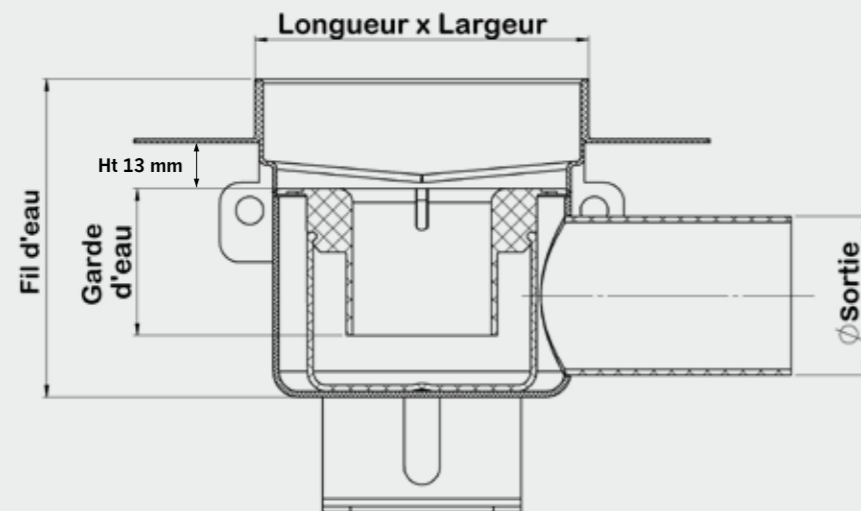


Réf article	Longueur L1 (mm)	Longueur L2 (mm)	Largeur (mm)	Diam sortie (mm)	Garde d'eau (mm)	Fil d'eau (mm)	Débit (l/s)	Classe de résistance	Poids (kg)
-------------	------------------	------------------	--------------	------------------	------------------	----------------	-------------	----------------------	------------

Cuves inox ACO Showerdrain Luxe siphonnées										
Avec bavette périphérique	303707	700	760	84	40	25	79	0,6	-	2,9
Avec bavette périphérique	303708	800	860	84	40	25	79	0,6	-	3,1
Avec bavette périphérique	303709	900	960	84	40	25	79	0,6	-	3,3
Avec bavette et remontée en plinthe	303837	700	760	84	40	25	79	0,6	-	3
Avec bavette et remontée en plinthe	303838	800	860	84	40	25	79	0,6	-	3,2
Avec bavette et remontée en plinthe	303839	900	960	84	40	25	79	0,6	-	3,5
Avec bavette périphérique	303701	700	760	84	50	50	105	0,6	-	3,2
Avec bavette périphérique	303702	800	860	84	50	50	105	0,6	-	3,4
Avec bavette périphérique	303703	900	960	84	50	50	105	0,6	-	3,5
Avec bavette et remontée en plinthe	303831	700	760	84	50	50	105	0,6	-	3,5
Avec bavette et remontée en plinthe	303832	800	860	84	50	50	105	0,6	-	4
Avec bavette et remontée en plinthe	303833	900	960	84	50	50	105	0,6	-	4,5

Couvertures ACO Showerdrain Luxe										
Couverture inox Mix	303750	700	760	84	-	-	-	-	3kN	1,2
Couverture inox Mix	303751	800	860	84	-	-	-	-	3kN	1,3
Couverture inox Mix	303752	900	960	84	-	-	-	-	3kN	1,4
Couverture inox Grey Glass	304209	700	760	84	-	-	-	-	3kN	1,2
Couverture inox Grey Glass	304210	800	860	84	-	-	-	-	3kN	1,3
Couverture inox Grey Glass	304211	900	960	84	-	-	-	-	3kN	1,4
Couverture inox Tile (à carreler)	303762	700	760	84	-	-	-	-	3kN	0,8
Couverture inox Tile (à carreler)	303763	800	860	84	-	-	-	-	3kN	0,9
Couverture inox Tile (à carreler)	303764	900	960	84	-	-	-	-	3kN	1

ACO Showerdrain Luxe



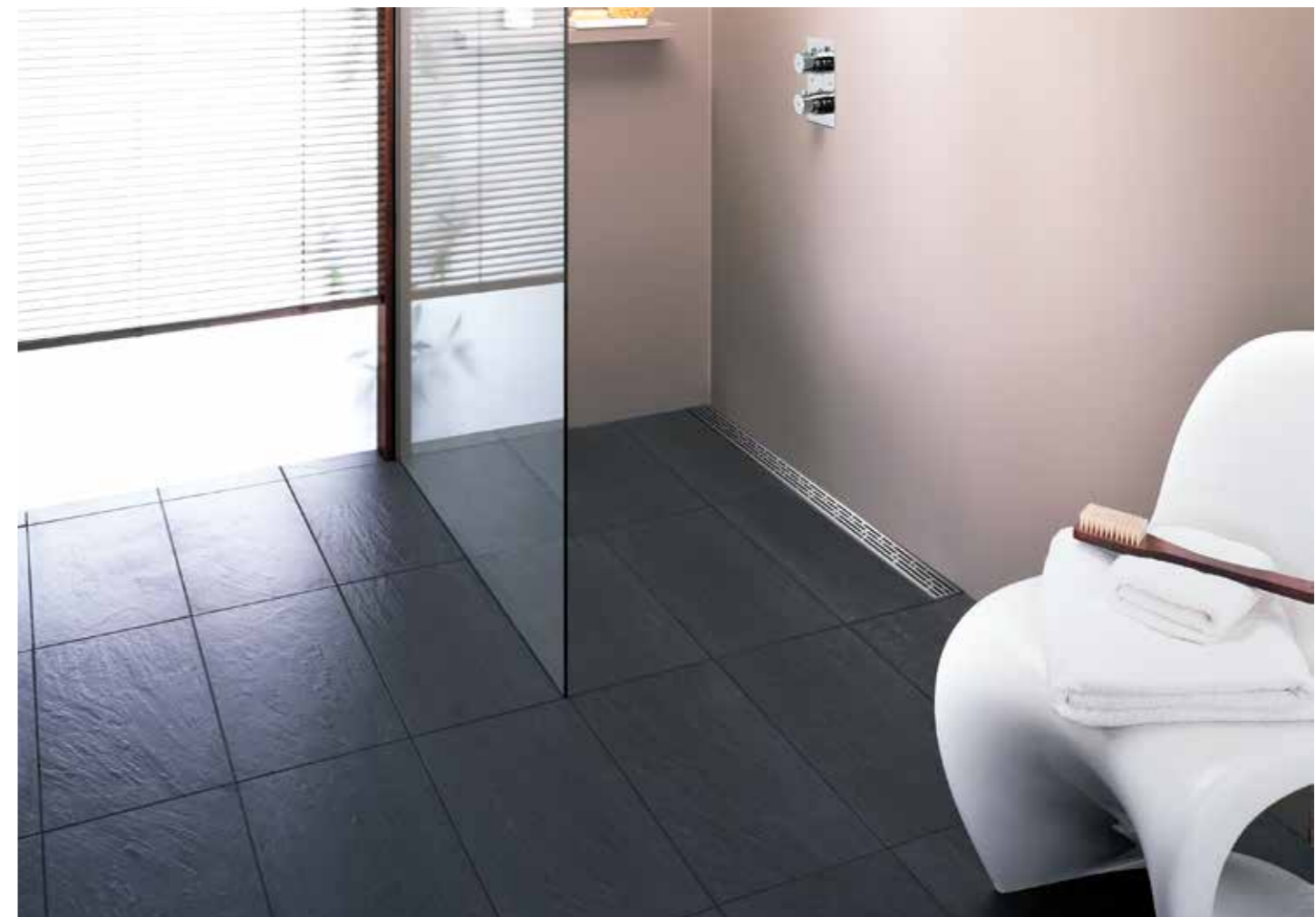
Couverture Mix



Couverture Tile (à carreler)



Couverture Grey glass





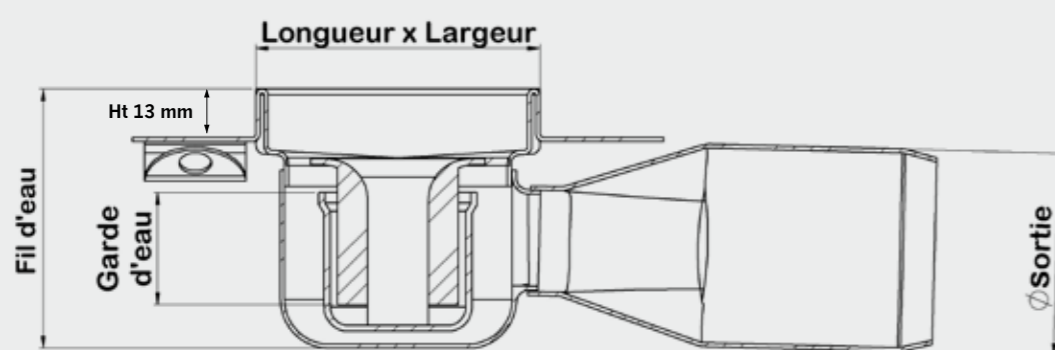
CANIVEAU ACO Showerdrain Confort

AVANTAGES

- Esthétique grâce 3 designs de couvertures : en acier inoxydable (Wave, Square) ainsi que la couverture à carreler (Tile)
- Hygiène parfaite : corps embouti unique, sans soudure
- Nettoyage et entretien facile : siphon démontable en 2 parties
- Débit important (0,95 l/s) : siphon de forme ovale surdimensionné et divisé en 3 parties
- Faible hauteur et fil d'eau réduit pour les projets de rénovation basse hauteur
- Installation facilitée : livré avec manchette PVC d'adaptation inox/PVC
- Emballage individuel



ACO Showerdrain Confort



Couverture Wave



Couverture Tile



Couverture Square

Réf article	Longueur L1 (mm)	Longueur L2 (mm)	Largeur (mm)	Diam sortie (mm)	Garde d'eau (mm)	Fil d'eau (mm)	Débit (l/s)	Classe de résistance	Poids (kg)	
Cuves ACO Showerdrain Confort FAIBLE HAUTEUR										
Avec bavette périphérique	408721	585	645	70	50	30	65	0,95	-	2,8
Avec bavette périphérique	408722	685	745	70	50	30	65	0,95	-	2,9
Avec bavette périphérique	408723	785	845	70	50	30	65	0,95	-	3
Avec bavette périphérique	408724	885	945	70	50	30	65	0,95	-	3,1
Avec bavette périphérique	408725	985	1045	70	50	30	65	0,95	-	3,2
Avec bavette périphérique	408727	1185	1245	70	50	30	65	0,95	-	3,4
Avec bavette et remontée en plinthe	408763	585	645	70	50	30	65	0,95	-	2,9
Avec bavette et remontée en plinthe	408764	685	745	70	50	30	65	0,95	-	3,2
Avec bavette et remontée en plinthe	408765	785	845	70	50	30	65	0,95	-	3,7
Avec bavette et remontée en plinthe	408766	885	945	70	50	30	65	0,95	-	3,8
Avec bavette et remontée en plinthe	408767	985	1045	70	50	30	65	0,95	-	4
Avec bavette et remontée en plinthe	408769	1185	1245	70	50	30	65	0,95	-	4,6
Cuves ACO Showerdrain Confort HAUTEUR CLASSIQUE										
Avec bavette périphérique	408714	585	645	70	50	50	92	0,95	-	2,8
Avec bavette périphérique	408715	685	745	70	50	50	92	0,95	-	2,9
Avec bavette périphérique	408716	785	845	70	50	50	92	0,95	-	3
Avec bavette périphérique	408717	885	945	70	50	50	92	0,95	-	3,1
Avec bavette périphérique	408718	985	1045	70	50	50	92	0,95	-	3,2
Avec bavette périphérique	408720	1185	1245	70	50	50	92	0,95	-	3,4
Avec bavette et remontée en plinthe	408756	585	645	70	50	50	92	0,95	-	2,9
Avec bavette et remontée en plinthe	408757	685	745	70	50	50	92	0,95	-	3,2
Avec bavette et remontée en plinthe	408758	785	845	70	50	50	92	0,95	-	3,7
Avec bavette et remontée en plinthe	408759	885	945	70	50	50	92	0,95	-	3,8
Avec bavette et remontée en plinthe	408760	985	1045	70	50	50	92	0,95	-	4
Avec bavette et remontée en plinthe	408762	1185	1245	70	50	50	92	0,95	-	4,6
Cuves ACO Showerdrain Confort NON SIPHONNÉES										
Avec bavette périphérique	408728	-	585	70	50	-	70	1,5	-	2,3
Avec bavette périphérique	408729	-	685	70	50	-	70	1,5	-	2,4
Avec bavette périphérique	408730	-	785	70	50	-	70	1,5	-	2,5
Avec bavette périphérique	408731	-	885	70	50	-	70	1,5	-	2,6
Avec bavette périphérique	408732	-	985	70	50	-	70	1,5	-	2,7
Avec bavette périphérique	408734	-	1185	70	50	-	70	1,5	-	2,9
Couvertures ACO Showerdrain Confort										
Couverture inox Wave	408556	585	645	70	-	-	-	-	3kN	0,9
Couverture inox Wave	408557	685	745	70	-	-	-	-	3kN	1
Couverture inox Wave	408558	785	845	70	-	-	-	-	3kN	1,2
Couverture inox Wave	408559	885	945	70	-	-	-	-	3kN	1,3
Couverture inox Wave	408560	985	1045	70	-	-	-	-	3kN	1,5
Couverture inox Wave	408561	1085	1145	70	-	-	-	-	3kN	1,6
Couverture inox Wave	408562	1185	1245	70	-	-	-	-	3kN	1,7
Couverture inox Square	408563	585	645	70	-	-	-	-	3kN	0,9
Couverture inox Square	408564	685	745	70	-	-	-	-	3kN	1
Couverture inox Square	408565	785	845	70	-	-	-	-	3kN	1,2
Couverture inox Square	408566	885	945	70	-	-	-	-	3kN	1,3
Couverture inox Square	408567	985	1045	70	-	-	-	-	3kN	1,5
Couverture inox Tile (à carreler)	408598	585	1145	70	-	-	-	-	3kN	0,8
Couverture inox Tile (à carreler)	408599	685	1245	70	-	-	-	-	3kN	0,9
Couverture inox Tile (à carreler)	408600	785	845	70	-	-	-	-	3kN	1
Couverture inox Tile (à carreler)	408601	885	945	70	-	-	-	-	3kN	1,1
Couverture inox Tile (à carreler)	408602	985	1045	70	-	-	-	-	3kN	1,2
Couverture inox Tile (à carreler)	408603	1085	1145	70	-	-	-	-	3kN	1,3
Couverture inox Tile (à carreler)	408604	1185	1245	70	-	-	-	-	3kN	1,4



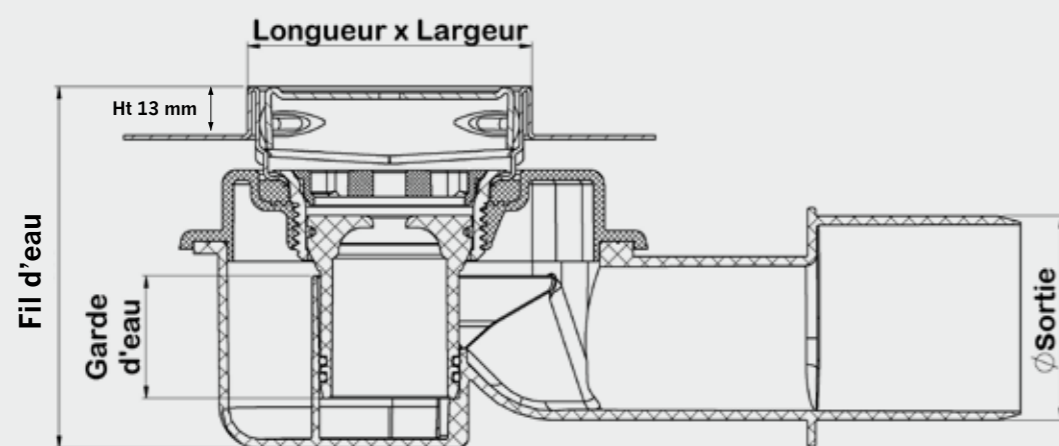
CANIVEAU ACO Showerdrain Eko

AVANTAGES

- Installation simple : sortie pivotante à 360° et livré avec manchette PVC d'adaptation inox/PVC
- Étanchéité parfaite grâce aux joints à lèvres inclus dans le boîtier en matière synthétique
- Livré complet en carton (caniveau + grille)
- Filtre à cheveux
- Clé de démontage



ACO Showerdrain Eko



Couverture Slot

Réf article	Longueur L1 (mm)	Longueur L2 (mm)	Largeur (mm)	Diam sortie (mm)	Garde d'eau (mm)	Fil d'eau (mm)	Débit (l/s)	Classe de résistance	Poids (kg)	
Caniveaux ACO Showerdrain Eko										
Caniveaux inox complets siphonnés grille Slot	304375	685	745	70	50	25	87	0,55	3kN	2,2
Caniveaux inox complets siphonnés grille Slot	304376	785	845	70	50	25	87	0,55	3kN	2,3
Caniveaux inox complets siphonnés grille Slot	304377	885	945	70	50	25	87	0,55	3kN	2,4
Caniveaux inox complets siphonnés grille Slot	304378	985	1045	70	50	25	87	0,55	3kN	2,5





CANIVEAU ACO Modul

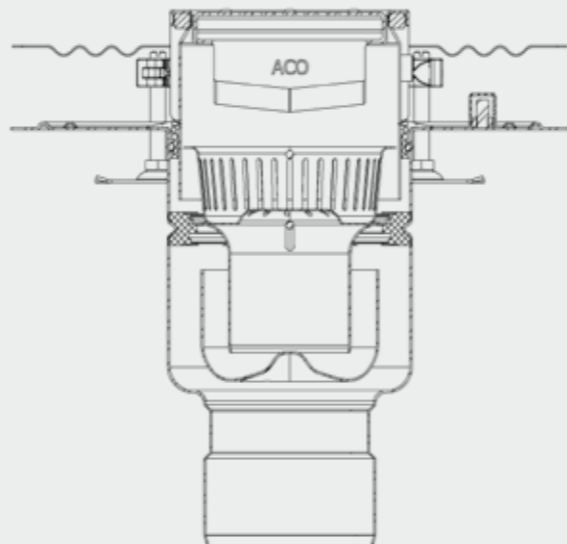
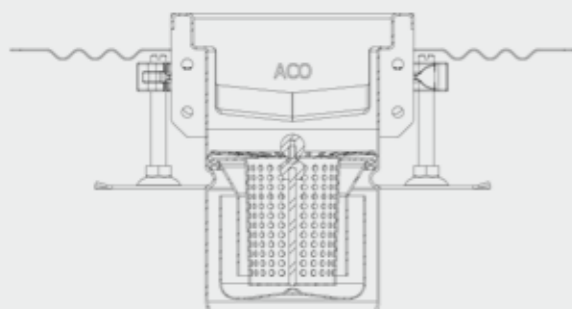
AVANTAGES

- Solution sur mesure, à grille (largeur 125 ou 200) ou à fente (fente de 8 mm), à partir d'éléments standards
- Inox AISI 304 décapé, passivé
- Conception hygiénique du boîtier siphon avec corps arrondi, embouti sans joint
- Pieds de réglages pour mise à niveau rapide par rapport au sol fini
- Cuve modulaire équipée d'un remplissage sous bordure en EPDM
- Sortie soit sur manchon siphonné, soit sur boîtier siphon

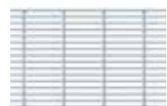


ACO Modul 125 sortie sur manchon siphonné

ACO Modul 125 sortie sur boîtier siphon



Couverture Perforée



Couverture Heelsafe





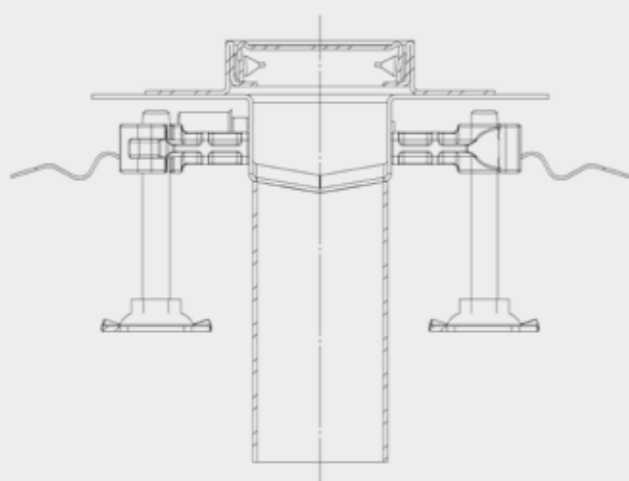
CANIVEAU ACO Shower 70

AVANTAGES

- Esthétique grâce à la plateforme de couvertures ACO : en acier inoxydable ou à carrelage (Tile)
- Système modulaire avec bride boulonnée, joint souple en nitrile et reprise d'étanchéité sous carrelage
- Reprise des eaux d'infiltration sous carrelage sur demande
- Solution extraplate
- Pieds de réglages pour mise à niveau rapide par rapport au sol fini
- Sortie soit sur manchon siphonné (ou boîtier siphon sur demande)



ACO Shower 70 sortie sur manchon siphonné



Couverture Wave



Couverture Tile (à carrelage)



Couverture Square



Couverture Solid



ACO s.a.s.

Boîte Postale 85
27940 Notre Dame de l'Isle
Tél.: 02.32.51.20.31
Fax: 02.32.51.50.82

Email : contact@aco.fr

www.aco.fr

Suivez-nous sur <https://www.facebook.com/lamaisonbyaco/> 



ACO. The future of drainage.

